



VG 95234 (ABB) Bayonet Lock Connectors



A Subsidiary of TT electronics plc



AB Connectors Limited

AB Connectors

Company Profile

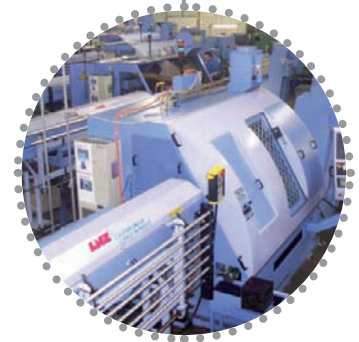
Operating from the principal site in South Wales, U.K., AB Connectors Limited, a subsidiary of TT electronics plc., is one of the recognised market leaders in design, test and manufacture of harsh environment interconnection systems, bespoke harness assemblies and equipment sub-units.

With a satellite assembly facility in North Carolina, USA, and a co-ordinated global sales and distribution network, AB Connectors Ltd. offers an unrivalled service to both engineers and buyers alike.

Through a commitment to a structured new product introduction process, AB Connectors is continuing investment in research and development of new materials and processes, surface treatments and the very latest manufacturing technology and techniques to ensure the products meet the most exacting standards encountered in the modern Military, Mass Transportation and Industrial market places.

Quality system approvals include BS/EN/ISO 9001 along with product approvals to BS9000, IECQ and CECC. As a result of these qualifications, AB Connectors have been awarded several major customer approvals and accreditations.

AB Connectors total commitment to providing customers with high levels of service, cost effectiveness, quality and innovation solutions in interconnection products, make it the ideal first choice supply partner.



VG 95234 (ABB)

Bayonet Lock Connectors

Contents:

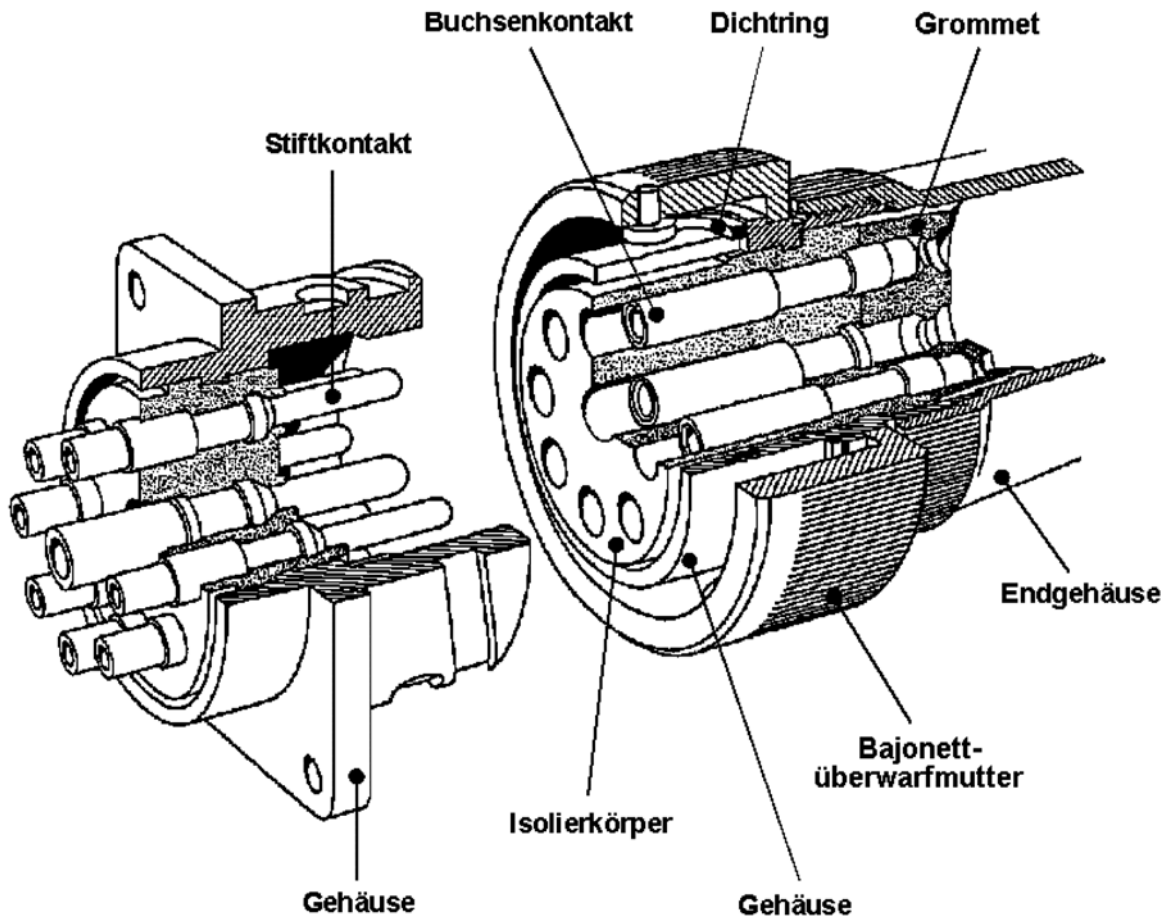
G 95234 / ABB Introduction
 Technical Data
 Electrical Data
 Wire Detail
 Solder Contacts
 Technical Data, Contacts & Coupling
 Mounting Dimensions
 Separating & Mounting Dimensions
 Contact Arrangements
 Contact Arrangement Selection Chart
 Insulator Positions
 Wire Strip Length
 Tooling
 How to Order VG 95234
 How to Order ABB

Style VG 95234A...N/1N-.....ABB00A...M6/M8
 Style VG 95234B-.....ABB...KFP
 Style VG 95234B1...N/1N-.....ABB03A...M6/M8
 Style VG 95234B2...N/1N-.....ABB03A...M7
 Style VG 95234B OD.....ABB...SX
 Style VG 95234C1-.....ABB07...M6
 Style VG 95234C2-.....ABB07
 Style VG 95234D...N/1N.....ABBE06D...M7
 Style VG 95234DA/DH-.....SB...RPG/FPG
 Style VG 95234E...N/1N.....ABBE08F...M7
 Style VG 95234E1...N/1N.....ABBE08FT...M7
 Style VG 95234F...N/1N.....ABB01D...M7
 Style VG 95234G...N/1N.....ABBE06G...M7
 Style VG 95234H...N/1N.....ABBE06H...M7
 Style VG 95234J1...N/1N.....ABB03D...M6/M8
 Style VG 95234J2...N/1N.....ABB03D...M7
 Style VG 95234K...N/1N.....ABBSE08FT...M7
 Style VG 95234A/KR.....ABBE...XPCA/XPCAK
 Style VG 95234B/KC.....ABBE...EPCA/EPCAK
 Style VG 95234KK.....CMSP3057A
 Style VG 95234KT.....SBMS554
 Style VG 95234L...N/1N.....ABBSE06H...M7
 Style VG 95234M...N/1N.....ABBSE06M...M7
 Style VG 95234N1...N/1N.....ABB03M...M6/M8
 Style VG 95234N2...N/1N.....ABB03M...M7
 Style VG 95234P.....ABB...KPK/KPKP3
 Style VG 95234R1...N/1N.....ABBSE06SM...M7
 Style VG 95234S.....ABB...KSK/KSKP3
 Style VG 95234U1...N/1N.....ABB03G...M6/M8
 Style VG 95234U2...N/1N.....ABB03G...M7



AB Connectors VG95234

Einführung



Die VG95234 (ABB) Bajonettsteckverbinder basieren auf der Serie der amerikanischen MS- Steckverbinder (MIL-C-5015).

Ursprünglich auf Antrag der Aerospace entwickelt, wird diese Steckverbinder - Serie auch häufig in schweren Militärfahrzeugen, im zivilen Land- und Seetransport, im Kommunikationsbereich und im allgemeinen Industriebereich eingesetzt.

Steckverbinder, die gemäß VG95234 hergestellt werden, sind von den Befestigungsmaßen und Polanordnungen austauschbar mit MS-Steck- verbindern.

Die korrekte Verbindung von Geräte- und Kabelstecker ist durch ein hörbares Einrasten sowie durch eine farbige Markierung überprüfbar.

Die Wasserdichtheit wird durch einen Dichtring unterhalb der Kupplungsmutter und einem Grommet am hinteren Teil des Steckverbinders gewährleistet. Durch die Montage einer Wellscheibe, die sich ebenfalls unter der Kupplungsmutter befindet und einer Vielzahl verschiedenster Endgehäuse für einfache Schirmanbindung, wird ein optimaler Schutz gegen EMI/ RFI, in gekuppeltem Zustand erreicht.

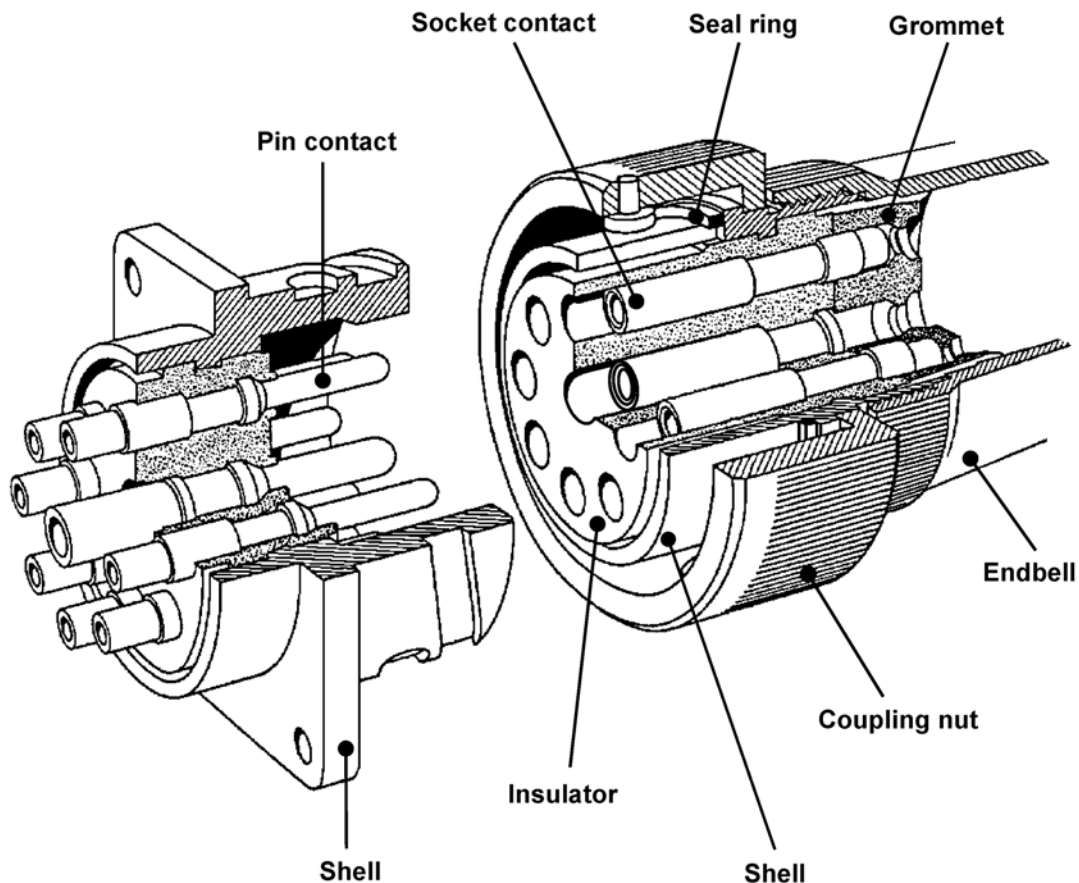
Um den umwelttechnischen Problemen gerecht zu werden, können bei allen ABB-Standardsteckverbindern die Kunststoffteile (Isolierkörper, Grommets etc.) durch low halogen- und low smoke- Komponenten ersetzt werden (z.B. in der Bahn- industrie).

Die Gehäuseoberfläche ist in verschiedenen Ausführungen erhältlich.



AB Connectors VG95234

Introduction



The VG 95234 (ABB) bayonet coupling connector series is based on the MS series of connectors conforming to the U.S.A. specification Mil-C-5015. Originally developed for aerospace applications, this connector series is now used extensively throughout the mass transportation, military fighting vehicle, commercial land and sea transportation, communication, civil engineering, entertainment lighting and audio and general industrial markets.

Connectors manufactured in accordance with VG 95234 are fully intermateable and intermountable with corresponding MS types and feature identical panel mounting dimensions and contact arrangements. Positive coupling is indicated by an audible 'snap' and visually by the alignment of three coloured spots on the receptacle shell and the coupling nut of the plug connector.

Protection against water ingress is provided by the use of a dynamic sealing ring under the coupling nut and by grommet wire sealing at the rear of the connector. An optional 'wave' washer assembly, also situated under the coupling nut and a comprehensive range of backshells and accessories, ensure excellent continuity and shielding characteristics between mated connectors in applications where the effects of EMI/RFI must be eliminated and shell-to-shell continuity assured.

In response to modern environmental pressures, ABB series connectors can be supplied with insulators, grommets and other rubber moulded components manufactured from reduced hazard, low halogen and low smoke material which is particularly important to the mass transportation industry. Aluminium components can also be supplied with cadmium free plating finishes in a choice of standard colours.



AB Connectors VG95234

Technische Daten

Technische Daten:

Verriegelung:	3 Pin Bajonett
Polzahl:	von 1 bis 61
Anschlußart:	Crimp oder Löt (nicht VG)
Abdichtung:	Dichtring und Grommet
Steckzyklen:	> 500
Schirmübertragung:	360° Wellscheibe & Massering

Umweltbeständigkeit:

Temperaturbereich:	- 55° C bis + 125°C
Schutzart:	IP 67 (1 bar)

Standard-Werkstoffe:

Gehäuse:	Al - Legierung
Isolierkörper, Grommet & Kabeltülle:	Polychloroprene
Kontakte:	Cu - Legierung
Zubehör:	Al - Legierung

Standard-Oberflächen:

Aluminium-Gehäuse:	Kadmiert und oliv chromatiert oder Zink - Kobalt
Kontakte:	hartversilbert /- vergoldet über Nickel

Technical Data

Mechanical Features:

Coupling:	3 pin bayonet
Number of Contacts:	From 1 to 61
Contact Termination:	Crimp or solder (not VG)
Sealing:	Dynamic sealing ring and individual wire seal grommet.
Matings:	500 minimum
Earth Grounding:	3600 wave washer & grounding ring

Environmental Ratings:

Temperature Range:	- 55° C to +125°C
Waterproof:	1 bar (IP 67)

Standard Materials:

Connector Metalwork:	Aluminium Alloy
Insulator, Grommet & Bushing:	Polychloroprene
Contacts:	Copper Alloy
Accessory Hardware:	Aluminium Alloy

Standard Plating Finishes:

Aluminium Parts:	Olive drab chromate over cadmium plate or olive drab chromate over zinc cobalt plate.
Contacts:	hard silver over nickel and passivation or gold over nickel.



AB Connectors VG95234

Technische Daten

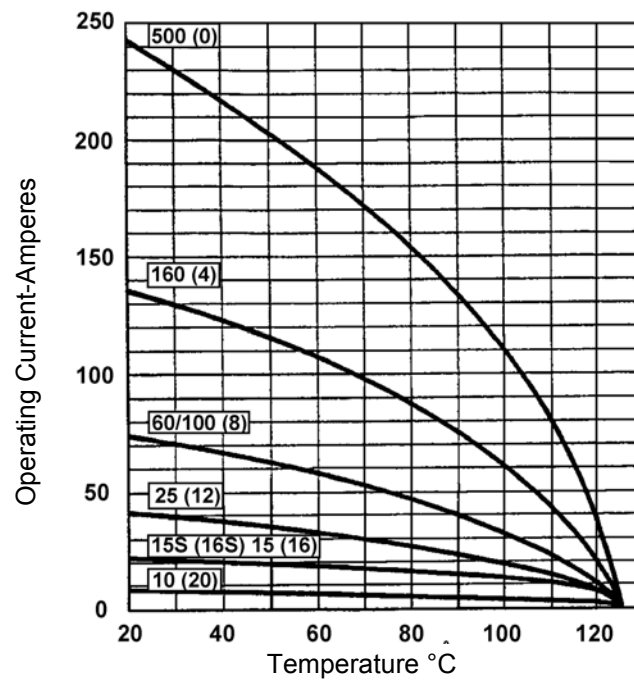
Elektrische Eigenschaften
Nennstrom bei 20° C

Kontaktgröße VG (AWG)	max. nennstrom je Kontakt Amperes
10 (20)	7,5
15S (16S)	22
15 (16)	22
25 (12)	41
60/100 (8)	73
160 (4)	135
500 (0)	245

Technical Data

Electrical data
Contact rating at 20° C

Kontaktgröße VG (AWG)	Max. current per contact Amperes
10 (20)	7,5
15S (16S)	22
15 (16)	22
25 (12)	41
60/100 (8)	73
160 (4)	135
500 (0)	245



Betriebsstrom / Rated Current

Polbild Spannungs-kategorie

Spannungskategorie	Prüfspannung U _{eff}	Betriebsspannung
1 (Instrumente)	1,050	350
2 (A)	1,600	700
3 (D)	2,500	1,250
4 (E)	3,000	1,750

Contact Arrangement Service Ratings

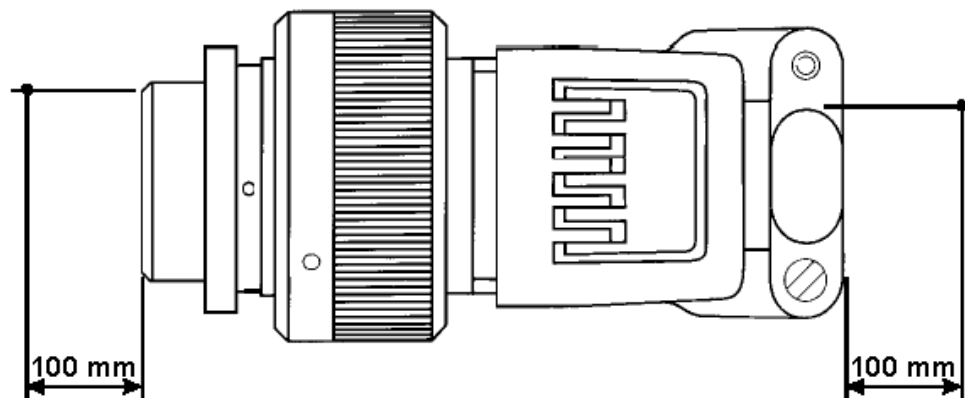
Service Rating	Test voltage U _{eff} V	Working Voltage
1 (Instrument)	1,050	350
2 (A)	1,600	700
3 (D)	2,500	1,250
4 (E)	3,000	1,750



AB Connectors VG95234

Technische Daten

Technical Data



Messung des Durchgangswiderstandes / Measurement of contact resistance (Millivolt-Prüfung) (millivolt-test)

Kontaktgröße metrisch (AWG)	Durchgangswiderstand m.ohm max.
10 (20)	12
15 / 15S (16 / 16S)	6
25 (12)	3
60 / 100 (8)	1
160 (4)	0,5
500 (0)	0,2
Test condition: Open circuit voltage < 20 mV d.c. Or a.c. Measuring current < 20 mA.	

Contact Size Metric (AWG)	Contact resistance m.ohm max. (Initial)
10 (20)	12
15 / 15S (16 / 16S)	6
25 (12)	3
60 / 100 (8)	1
160 (4)	0,5
500 (0)	0,2
Test condition: Open circuit voltage < 20 mV d.c. Or a.c. Measuring current < 20 mA.	

Isolationswiderstand
> 1000 Mohm

Insultion resistance
> 1000 Mohm



AB Connectors VG95234

Technische Daten

Technical Data

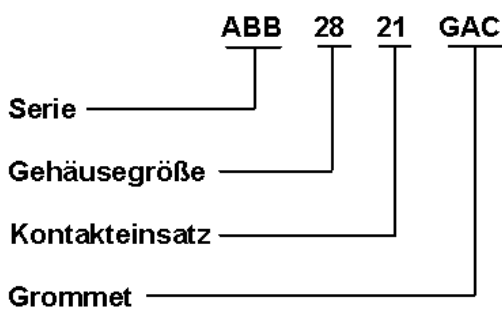


Abdichtung - Kabel / Grommet / Individual wire sealing grommet

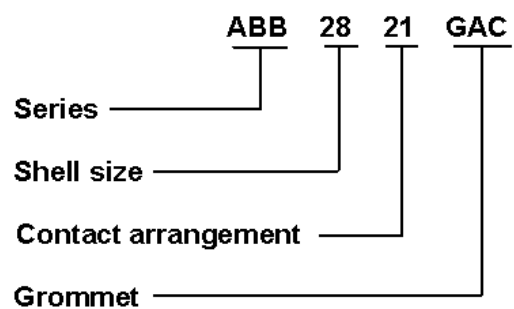
Kontaktgröße (Contact Size) metrisch (Metric) (AWG)	Leiterquerschnitt (Wire cross section) mm ²	Drahtgröße (Wire Size) AWG	Isolationsdurchmesser (Wire outside diameter)		Isolationsdurchmesser für druckwasserdichte Anwendung (Wire outside diameter for pressure-water tight application)	
			min.	max.		
10 (20)	0,75 - 1,0	-	1,4	3	2,0	2,5
15S / 15 (16S / 16)	1,0 - 1,5	16	1,63	3,3	2,2	2,8
25 (12)	2,5	12	2,9	4,3	3,1	3,5
60	6,0	-	3,3	5,9	4,8	5,3
100 (8)	10,0	8	4,17	6,48	5,9	6,5
160	16,0	-	6,5	9,2	7,1	7,7
(4)	-	4	6,91	9,39	-	-
500 (0)	50	0	10,54	13,97	12,1	12,8

Druckwasserdichtheit siehe VG 95234 Teil 2. Pressure-water tightness see VG 95234 part 2

Bestellschlüssel



How to order

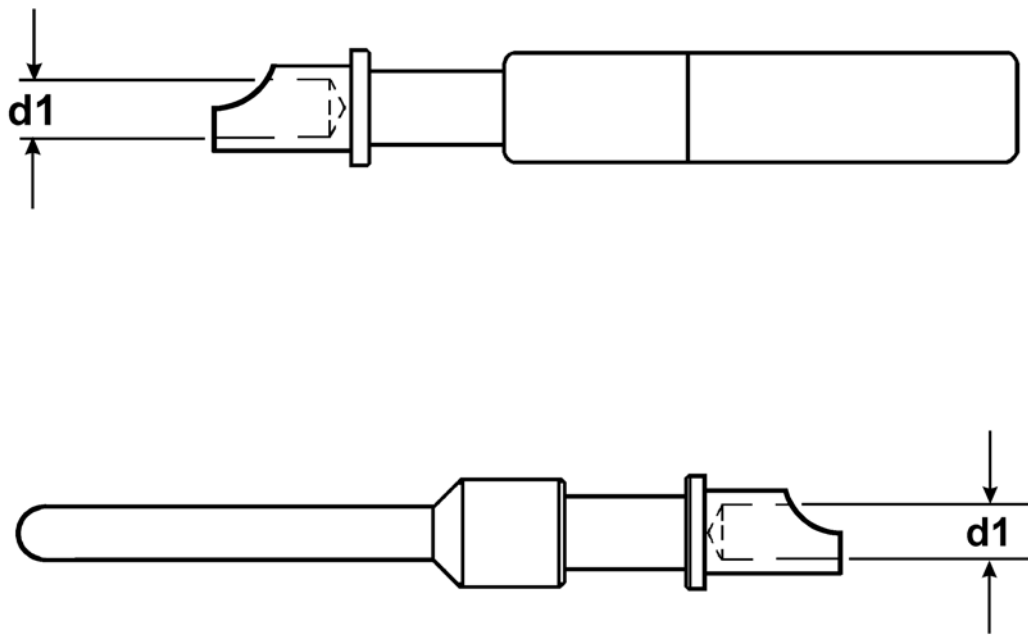




AB Connectors VG95234

Technische Daten

Technical Data



Lötkontakt (nicht VG) / Solder Contacts (not VG)

Lötkontakt

nicht demontierbar

Solder contacts

Non-removable with pre-loaded solder buckets

Kontaktgröße metrisch (AWG)	d1 Lötkelchinnen- durchmesser	Drahtgröße mm ² max.
10 (20)	1,6	1
15 / 15S (16 / 16S)	1,85	1,5
25 (12)	2,95	2,5
60 / 100 (8)	5,31	9
160 (4)	8,35	22
500 (0)	12	53

Contact Size Metric (AWG)	d1 Solder Bucket inside diameter	Wire size mm ² max.
10 (20)	1,6	1
15 / 15S (16 / 16S)	1,85	1,5
25 (12)	2,95	2,5
60 / 100 (8)	5,31	9
160 (4)	8,35	22
500 (0)	12	53



AB Connectors VG95234

Technische Daten

Kontakthaltekräfte

Prüfkraft in Ausbaurichtung

Kontaktgröße VG (AWG)	Prüfkraft N
10 (20)	30
15 / 15S (16 / 16S)	35
25 (12)	55
60 / 100 (8)	80
160 (4)	90
500 (0)	95

Trennkraft - per Kontakt

Kontaktgröße VG (AWG)	Ziehkraft N min.
10 (20)	0,3
15 / 15S (16 / 16S)	1
25 (12)	1,5
60 / 100 (8)	3
160 (4)	4
500 (0)	8,5

Kupplungsdrehmomente

Gehäusegröße	Zulässige Drehmomente Schließen und Öffnen	
	Nm max.	Nm min.
10SL	1,7	0,15
14S	3,6	0,35
16S / 16	5,5	0,46
18	8	0,58
20	9	0,7
22	11	0,8
24	14	0,8
28	17	0,92
32	19	1,03
36	23	1,03

Technical Data

Contact retention

Test force in the extraction direction

Contact Size VG (AWG)	Test force N
10 (20)	30
15 / 15S (16 / 16S)	35
25 (12)	55
60 / 100 (8)	80
160 (4)	90
500 (0)	95

Separating force - per contact

Contact Size VG (AWG)	Test force N min.
10 (20)	0,3
15 / 15S (16 / 16S)	1
25 (12)	1,5
60 / 100 (8)	3
160 (4)	4
500 (0)	8,5

Coupling torques

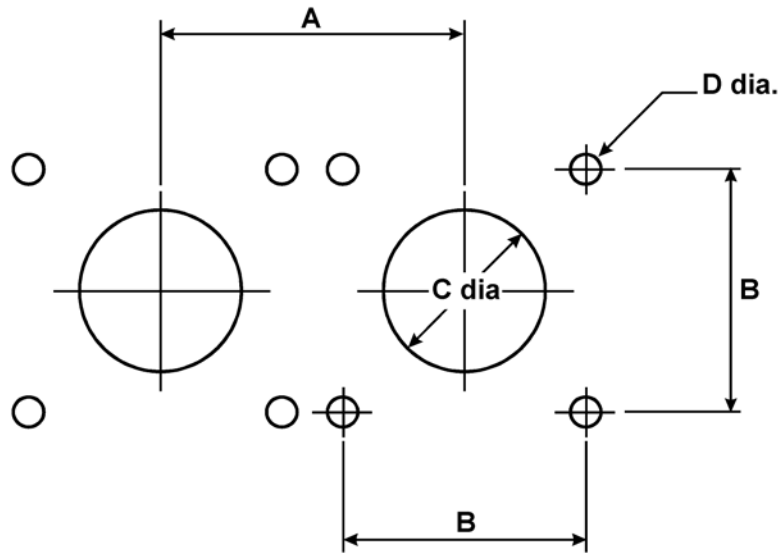
Shell Size	Coupling Torque Close and open	
	Nm	Nm
10SL	1,7	0,15
14S	3,6	0,35
16S / 16	5,5	0,46
18	8	0,58
20	9	0,7
22	11	0,8
24	14	0,8
28	17	0,92
32	19	1,03
36	23	1,03



AB Connectors VG95234

Technische Daten

Technical Data



Einbaumasse / Mounting Dimensions

Einbaumasse für feste Steckverbinder Form A, B1, B2, C1, C2, J1, J2, N1 und N2 nach VG95234 bzw. ABB00A, ABB03A, ABB03D ABB03M, ABB07 und Modifikation M6

Mounting dimensions for wall mounting receptacles style A, B1, B2, C1, C2, J1, J2, N1 and N2 according to VG95234, or ABB00A, ABB03A, ABB03D, ABB03M ABB03D, ABB07 and modification M6

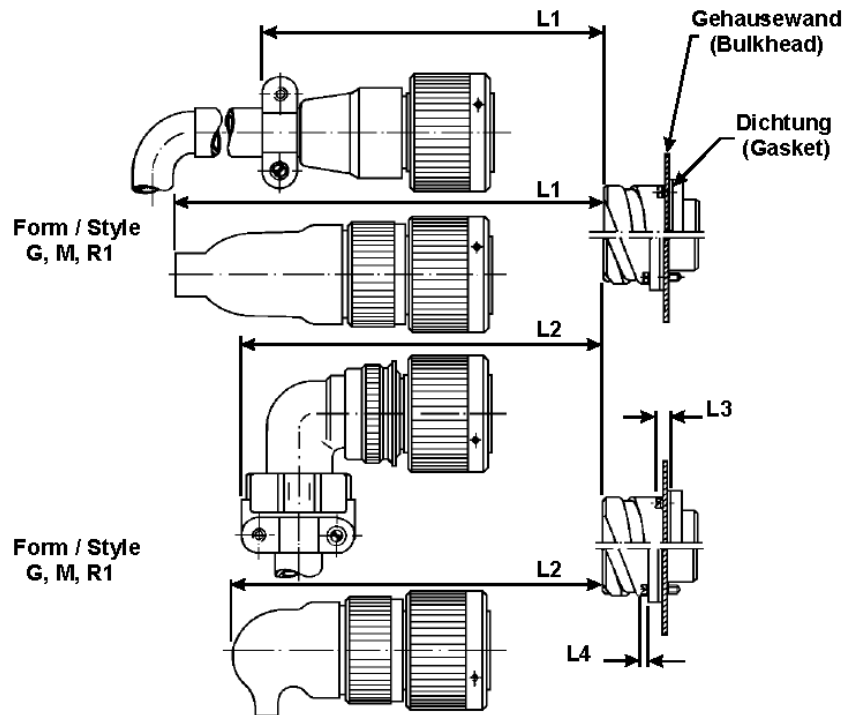
Geh Größe Shell size	A	B	C dia. Form / Style: A ABB00A	C dia. Form / Style: B1, B2, C1, C2, J1, J2, N1, N2	D dia. / Schraube - Screw Form / Style: A, B2, C2, J2, N2	D dia. / Schraube - Screw Form / Style: B1, C1, J1, N1
				ABB03A, ABB03A...M6, ABB07, ABB07...M6 ABB03D, ABB03D...M6 ABB03M, ABB03M...M6	ABB00A, ABB03A ABB07, ABB03D, ABB03M	ABB03A...M6 ABB07...M6 ABB03D...M6 ABB03M...M6
10SL	26,6	18,2	17	19,1	3,4 / M3...DIN85	4,5 / M4...DIN84
14S	31,6	23	20	25,5	3,4 / M3...DIN85	4,5 / M4...DIN84
16S	34,4	24,6	23	28,3	3,4 / M3...DIN85	4,5 / M4...DIN84
16	34,4	24,6	23	28,3	3,4 / M3...DIN85	4,5 / M4...DIN84
18	38,3	27	26	31,7	3,4 / M3...DIN85	4,5 / M4...DIN84
20	41,7	29,4	30	35	3,4 / M3...DIN85	4,5 / M4...DIN84
22	45,2	31,8	33	38,3	3,4 / M3...DIN85	4,5 / M4...DIN84
24	48,7	34,9	36	41,8	3,9 / M3,5...DIN85	4,5 / M4...DIN84
28	55,5	39,7	42	47,6	3,9 / M3,5...DIN85	5,5 / M5...DIN84
32	62,4	44,5	48,5	54,3	4,5 / M4...DIN85	5,5 / M5...DIN84
36	69	49,2	55	60,5	4,5 / M4...DIN85	5,5 / M5...DIN84



AB Connectors VG95234

Technische Daten

Technical Data



Trenn- und Einbaumaße / Separating and mounting dimensions

Gehäusegr Shell size	L 1*			L 2			L 3	L 4
	mit Klemme und Schutzschlauch- anschluß	mit geradem wärmeschrumpfendem Steckverbinder- endgehäuse		mit Klemme und Schutzschlauch- anschluß	mit 90° wärmeschrumpfendem Steckverbinder- endgehäuse		Form / Style B1, B2, C1, C2, J1, J2, N1, N2, U1, U2	Form / Style A
	With cable clamp and hose connection	With straight fitting	Form / Style G, M, R1	With cable clamp hose connection	With 90° fitting	Form / Style G, M, R1	max	max
min.	G, M min.	R1 min.	min.	G, M min.	R1 min.			
10SL	70	70	-	70	65	-	8	3,5
14S	70	75	85	75	70	80	8	3,5
16S	70	90	100	80	80	90	8	3,5
16	80	100	-	90	90	-	8	3,5
18	90	100	110	90	90	100	8	3,5
20	90	100	110	95	100	110	8	3,5
22	90	100	-	95	100	-	8	3,5
24	110	120	-	105	110	-	8	5
28	110	120	130	105	110	120	9	5
32	110	180	190	115	120	130	9	6
36	110	190	-	120	130	-	9	6

*) Der zulässige Biegeradius des verwendeten Kabels bzw. der Leitungen ist zu berücksichtigen.

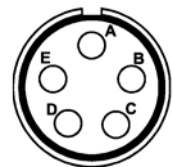
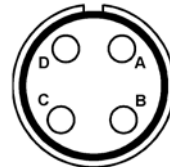
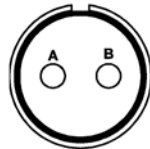
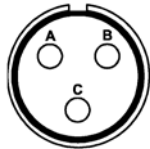
The permissible bend radius of the cable shall be considered



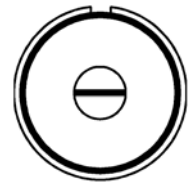
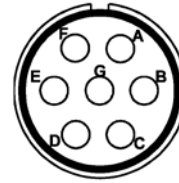
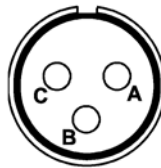
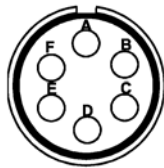
AB Connectors VG95234

Technische Daten - Polbild

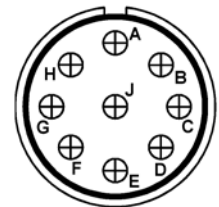
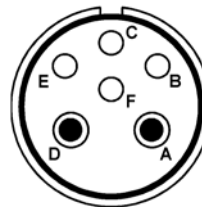
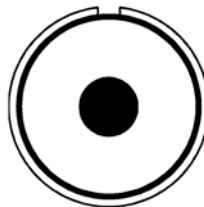
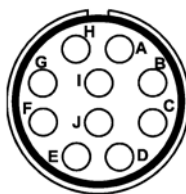
Technical Data - Contact Arrangements



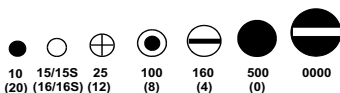
Anzahl der Kontakte No. of contacts		3	2	4	5
Polbild Contact Arr.	VG ABB	10SL-3 10SL-3	10SL-4 10SL-4	- 14S-2	- 14S-5
Kontaktgröße Contact Size	VG (ABB)	15S (16S)	15S (16S)	- (16S)	- (16S)
Spannungsklasse Service rating		A	A	Inst.	Inst.



Anzahl der Kontakte No. of contacts		6	3	7	1
Polbild Contact Arr.	VG ABB	14S-6 14S-6	- 14S-7	16S-1 16S-1	16-12 16-12
Kontaktgröße Contact Size	VG (ABB)	15S (16S)	- (16S)	15S (16S)	160 (4)
Spannungsklasse Service rating		Inst.	A	A	A



Anzahl der Kontakte No. of contacts		10	1	6	9
Polbild Contact Arr.	VG ABB	18-1 18-1	20-2 20-2	20-8 20-8	20-A9 20-A9
Kontaktgröße Contact Size	VG (ABB)	15 (16)	500 (0)	4 x 15, 2 x 100 4 x (16), 2 x (8)	25 (12)
Spannungsklasse Service rating		A & Inst.	D	Inst.	D & Inst.

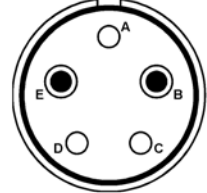
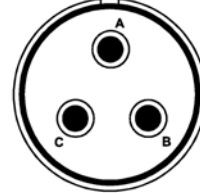
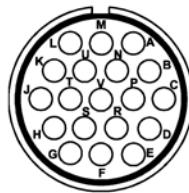
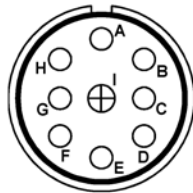




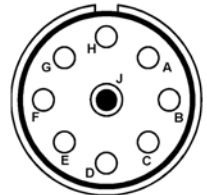
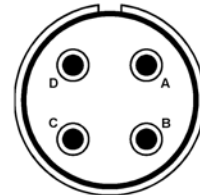
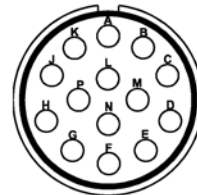
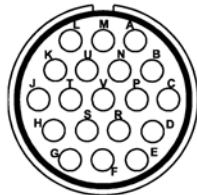
AB Connectors VG95234

Technische Daten - Polbild

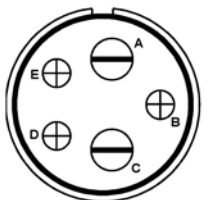
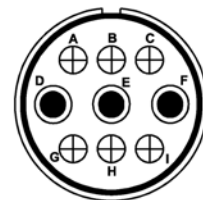
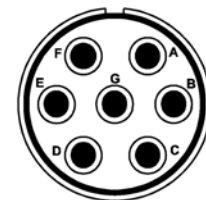
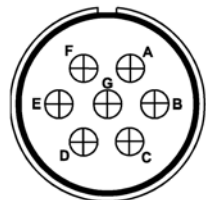
Technical Data - Contact Arrangements



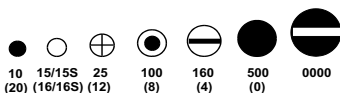
Anzahl der Kontakte No. of contacts		9	19	3	5
Polbild Contact Arr.	VG ABB	- 20-1	20-A48 20-A48	22-2 22-2	22-12 22-12
Kontaktgröße Contact Size	VG (ABB)	- 8 x (16), 1 x (12)	15 (16)	100 (8)	3 x 15, 2 x 100 3 x (16), 2 x (8)
Spannungsklasse Service rating		A	Inst.	D	D



Anzahl der Kontakte No. of contacts		19	14	4	9
Polbild Contact Arr.	VG ABB	22-14 22-14	- 22-19	22-2 22-22	22-27 22-27
Kontaktgröße Contact Size	VG (ABB)	15 (16)	- (16)	100 (8)	8 x 15, 1 x 100 8 x (16), 1 x (8)
Spannungsklasse Service rating		A	A	A	A & D



Anzahl der Kontakte No. of contacts		7	7	9	5
Polbild Contact Arr.	VG ABB	- 24-2	24-10 24-10	24-11 24-11	24-12 24-12
Kontaktgröße Contact Size	VG (ABB)	- (12)	100 (8)	6 x 25, 3 x 100 6 x (12), 3 x (8)	3 x 25, 2 x 160 3 x (12), 2 x (4)
Spannungsklasse Service rating		D	A	A	A

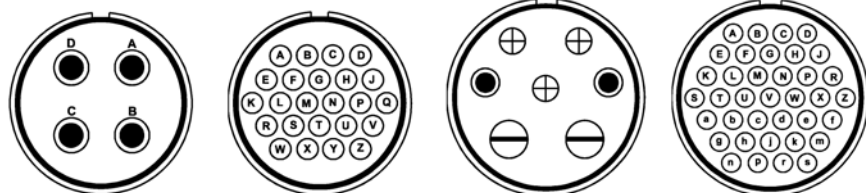




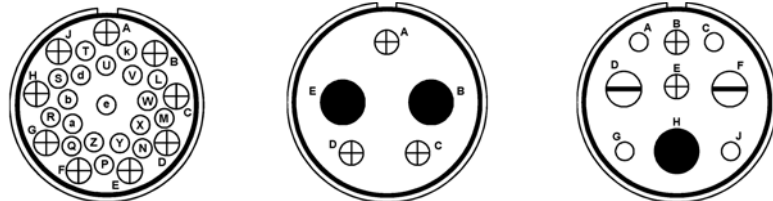
AB Connectors VG95234

Technische Daten - Polbild

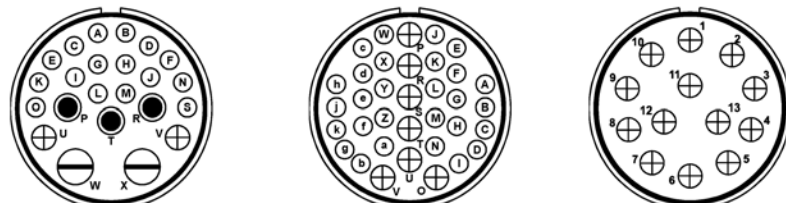
Technical Data - Contact Arrangements



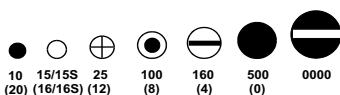
Anzahl der Kontakte No. of contacts		4	24	7	37
Polbild Contact Arr.	VG ABB	- 24-22	- 24-28	- 28-10	28-21 28-21
Kontaktgröße Contact Size	VG (ABB)	- (8)	- (16)	- 3 x (12), 2 x (8), 2 x (4)	15 (16)
Spannungsklasse Service rating		D	Inst.	A & D	A



Anzahl der Kontakte No. of contacts		28	5	9
Polbild Contact Arr.	VG ABB	28-A63 28-A63	32-1 32-1	32-3 32-3
Kontaktgröße Contact Size	VG (ABB)	19 x 15, 9 x 25 19 x (16), 9 x 12	3 x 25, 2 x 500 3 x (12), 2 x (0)	4 x 15, 2 x 25, 2 x 160, 1 x 500 4 x (16), 2 x (12), 2 x (4), 1 x (0)
Spannungsklasse Service rating		A & Inst.	E & D	D



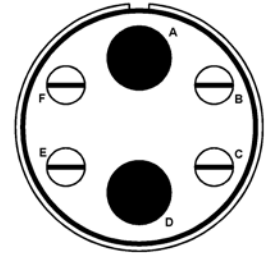
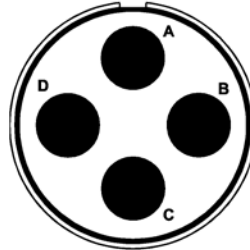
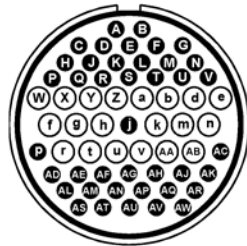
Anzahl der Kontakte No. of contacts		23	35	13
Polbild Contact Arr.	VG ABB	32-6 32-6	32-7 32-7	- 32-A13
Kontaktgröße Contact Size	VG (ABB)	16 x 15, 2 x 25, 3 x 100, 2 x 160 16 x 15, 2 x 25, 3 x 100, 2 x 160	28 x 15, 7 x 25 28 x (16), 7 x (12)	- 13 x (12)
Spannungsklasse Service rating		A	A & Inst.	D





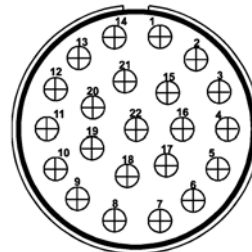
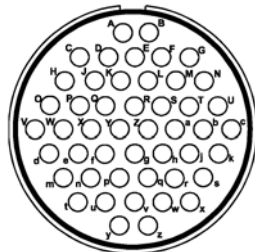
AB Connectors VG95234

Technische Daten - Polbild

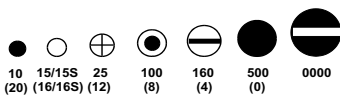


Technical Data - Contact Arrangements

Anzahl der Kontakte No. of contacts		61	4	6
Polbild Contact Arr.	VG ABB	32-A69 32-A69	36-5 36-5	36-6 36-6
Kontaktgröße Contact Size	VG (ABB)	41 x 10, 20 x 15 41 x (20), 20 x (16)	4 x 500 4 x (0)	4 x 160, 2 x 500 4 x (4), 2 x (0)
Spannungsklasse Service rating		Inst.	A	A



Anzahl der Kontakte No. of contacts		48	22
Polbild Contact Arr.	VG ABB	36-10 36-10	- 36-A22
Kontaktgröße Contact Size	VG (ABB)	15 (16)	- (12)
Spannungsklasse Service rating		A	D





AB Connectors VG95234

Technische Daten - Auswahltablelle

Technical Data - Selection Chart

Kontaktgröße/Contact Size VG/(ABB) Nennstrom bei 85° C / Contact rating at 85° C											
Gehäusegr. Shell size	Polbild Contact Arr.	Anzahl der Kontakte Number of Contacts	10 (20)	15/15S (16/ 16S)	25 (12)	100 (8)	160 (4)	500 (0)	Winkelstellung d. Kontakteinsatzes Insert Orientation	# VG	Spannungsklasse Service Rating
10SL	10SL-3	3		3x10A					N	#	A
10SL	10SL-4	2		2x10A					N	#	A
14S	14S-2	4		4x10A					N,X,Y		Inst.
14S	14S-5	5		5x10A					N,X		Inst.
14S	14S-6	6		6x10A					N	#	Inst.
14S	14S-7	3		3x10A					N,W,X,Y		A
16S	16S-1	7		7x10A					N,W,Z	#	A
16	16-12	1					1x75A		N	#	A
18	18-1	10		10x10A					N,W,XY,Z	#	A & Inst*
20	20-2	1						1x135A	N	#	D
20	20-8	6		4x10A		2x42A			N,W,X,Y,Z	#	Inst.
20	20-A9	9			9x20A				N,X,Y	#	D & Inst*
20	20-21	9		8x10A	1x20A				N,W,X,Y,Z	#	A
20	20-A48	19		19x10A					N,X,Y	#	Inst.
22	22-2	3				3x42A			N,W,X,Y,Z	#	D
22	22-12	5		3x10A		2x42A			N,W,X,Y,Z	#	D
22	22-14	19		19x10A					N,W,Z	#	A
22	22-19	14		14x10A					N,W,X,Y,Z	#	A
22	22-22	4				4x42A			N,X,Y	#	A
22	22-27	9		8x10A		1x42A			N,W,Y,Z	#	A & D*
24	24-2	7			7x20A				N,W,Z		D
24	24-10	7				7x42A			N,W,Z	#	A
24	24-11	9			6x20A	3x42A			N,W,X,Y,Z	#	A
24	24-12	5			3x20A		2x75A		N,W,X,Y,Z	#	A
24	24-22	4				4x42A			N,W,X,Y		D
24	24-28	24		24x10A					N,W,X,Y,Z		Inst.
28	28-10	7			3x20A	2x42A	2x75A		N,W,X,Y,Z		A & D*
28	28-21	37		37x10A					N,W,X,Y,Z	#	A
28	28-A63	28		19x10A	9x20A				N,X,Y	#	A & Inst.*
32	32-1	5			3x20A			2x135A	N,W,X,Y,Z	#	E & D*
32	32-3	9		4x10A	2x20A		2x75A	1x135A	N,W,X,Y,Z	#	D
32	32-6	23		16x10A	2x20A	3x42A	2x75A		N,W,X,Y,Z	#	A
32	32-7	35		28x10A	7x20A				N,W,X,Y,Z	#	A & Inst.*
32	32-A13	13			13x20A				N,W,X,Y,Z		D
32	32-A69	61	41x5A	20x10A					N,X,Y	#	Inst.
36	36-5	4						5x135A	N,X,Y	#	A
36	36-6	6					4x75A	2x135A	N,W,X,Y,Z	#	A
36	36-10	48		48x10A					N,W,X,Y,Z	#	A
36	36-A22	22			22x20A				N,W,X,Y,Z		D

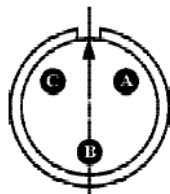
* Polbild / Spannungsklasse - Contact Arrangement / Service Rating
 18-1 Kontakte/Contacts B,C,F,G = A Inst. alle and./ Inst. all others
 22-27 Kontakte/Contacts J = D A alle and./ A all others
 28-10 Kontakte/Contacts G = D A alle and./ A all others
 28-A63 Kontakte/Contacts E = A Inst. alle and./ Inst. all others

Winkelstellung des Kontakteinsatzes - VG
 Insert Orientation - VG N, X, Y.
 32-1 Kontakte/Contacts A = E D alle and./ D all others
 32-7 Kontakte/Contacts A,B,H,J = A Inst. alle and./ Inst. all others

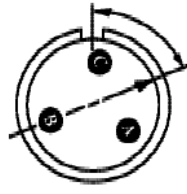


AB Connectors VG95234

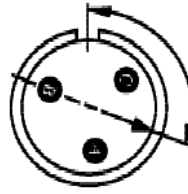
Technische Daten - Winkelstellung der Kontakteinsätze



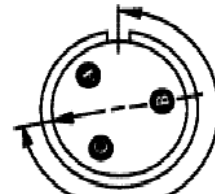
N



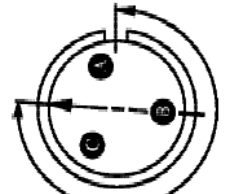
W



X



Y

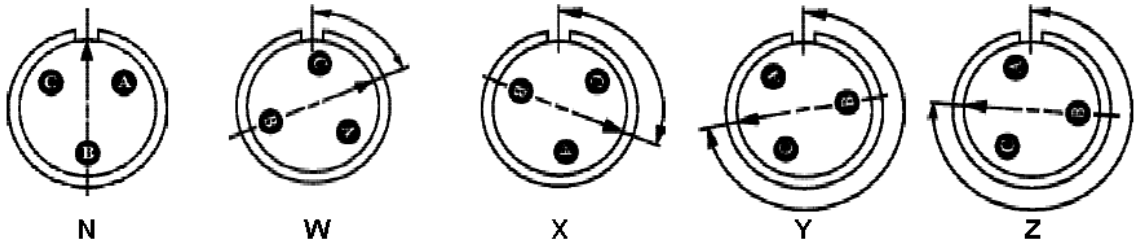


Z

Technical Data - Insulator Positions

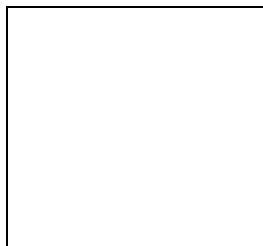
Polbild / Contact Arrangement	Winkelstellung der Kontakteinsätze Insulator Position				
	N (VG)	W	X (VG)	Y (VG)	Z
# 10SL-3	0	-	-	-	-
# 10SL-4	0	-	-	-	-
14S-2	0	-	120	240	-
14S-5	0	110	-	-	-
# 14S-6	0	-	-	-	-
14S-7	0	90	180	270	-
# 16S-1	0	80	-	-	280
# 16-12	0	-	-	-	-
# 18-1	0	70	145	215	290
# 20-2	0	-	-	-	-
# 20-8	0	80	110	250	280
# 20-A9	0	-	110	250	-
20-21	0	35	110	250	325
# 20-A48	0	-	80	280	-
# 22-2	0	70	145	215	290
# 22-12	0	80	110	250	280
# 22-14	0	80	110	250	280
22-19	0	80	110	250	280
# 22-22	0	-	110	250	-
# 22-27	0	80	-	-	280
24-2	0	80	-	-	280
# 24-10	0	80	-	-	280
# 24-11	0	35	110	250	325
# 24-12	0	80	110	250	280
24-22	0	45	110	250	-
24-28	0	80	110	250	280
28-10	0	80	110	250	280
# 28-21	0	80	110	250	280
# 28-A63	0	-	100	260	-
# 32-1	0	80	110	250	280
# 32-3	0	80	110	250	280
# 32-6	0	80	110	250	280
# 32-7	0	80	125	235	280
32-A13	0	65	130	230	295
# 32-A69	0	-	110	250	-

AB Connectors VG95234

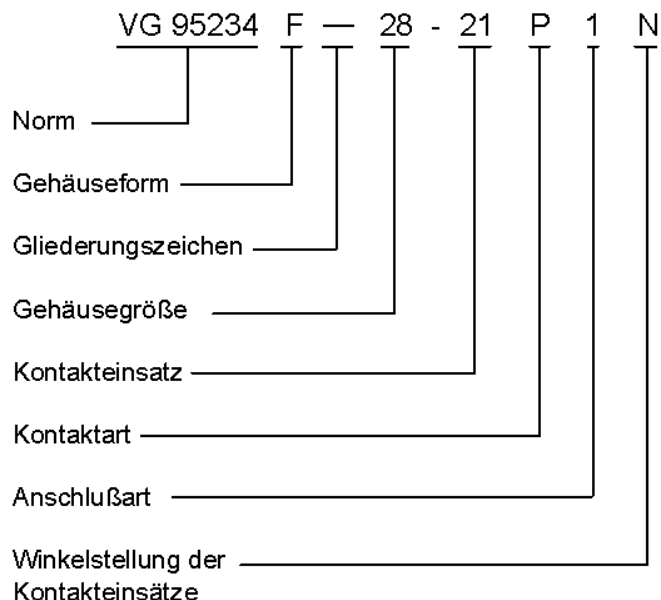


Polbild / Contact Arrangement	Winkelstellung der Kontakteinsätze Insulator Position				
	N (VG)	W	X (VG)	Y (VG)	Z
# 36-5	0	-	120	240	-
# 36-6	0	35	110	250	325
# 36-10	0	80	125	235	280
36-A22	0	80	110	250	280

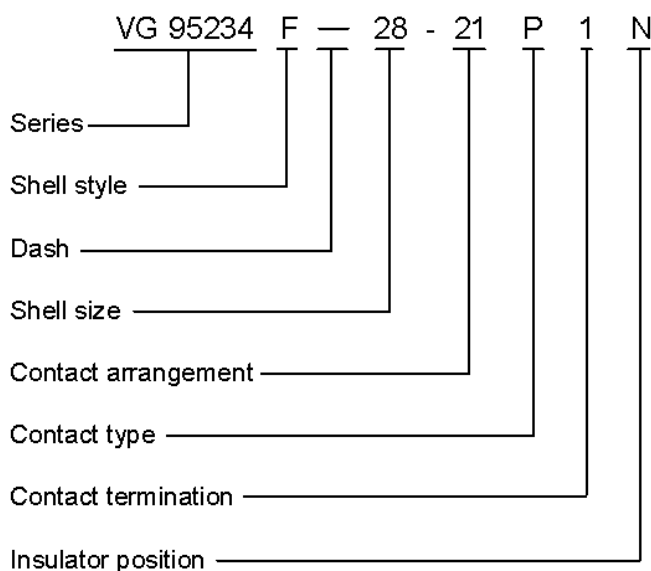
AB Connectors VG95234



Bestellschlüssel nach VG 95234



How to order VG 95234



Erläuterung des Bestellschlüssels

Norm	VG95234
Gehäuseform	J1, J2, N1, N2, U1, U2 - fester Steckverbinder mit Montageflansch (Wandsteckdose) F - freier Steckverbinder (Kabelverlängerung) A, B1, B2 - fester Steckverbinder (Gerätesteckdose) C1, C2 - Schottdurchführung D, G, H, L, M, R1 - freier Steckverbinder, gerade E, E1, K - freier Steckverbinder 90° abgewinkelt
Gehäusegröße	10SL, 14S, 16S, 16, 18, 20, 22, 24, 28, 32, 36
Polbild	siehe Seite 13 - 16
Kontaktart	P - Stift, S - Buchse
Anschlußart	ohne Kennziffer: Kontakte für metr. Leiterquerschnitte Kennziffer 1: Kontakte für AWG Leiterquerschnitte
Winkelstellung	siehe Seite 17 - 18 (VG - N,X,Y)

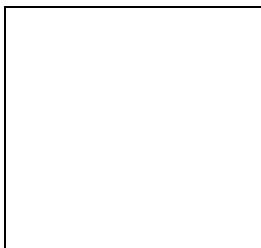
Zubehör nach VG95234

VG95234 BOD	Blinddosen
VG95234 DA	Dichtungen Vorderwandmontage
VG95234 DH	Dichtungen Hinterwandmontage
VG95234 KR	Staubkappen
VG95234 KB	Staubkappen
VG95234 KK	Kabelklemmen
VG95234 KT	Tüllen

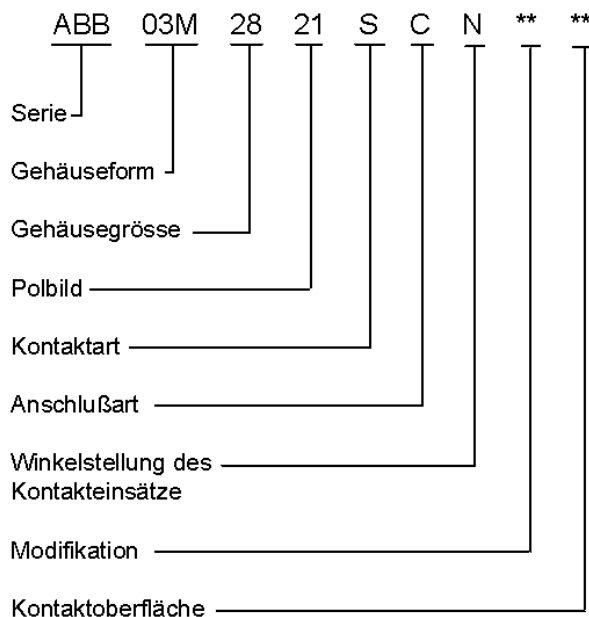
Part Number Explanation

Series	VG95234
Shell style	J1, J2, N1, N2, U1, U2 - wall mounting receptacle F - cable connecting plug A, B1, B2 - box mounting receptacle C1, C2 - bulkhead receptacle D, G, H, L, M, R1 - straight plug E, E1, K - plug 90°
Shell size	10SL, 14S, 16S, 16, 18, 20, 22, 24, 28, 32, 36
Contact arrangement	siehe page 13 - 16
Contact type	P - pin, S - socket
Contact termination	without identification: contacts for metric wire sizes. With identification 1, contact for AWG wire sizes.
Insulator position	siehe page 17 - 18 (VG - N,X,Y)
Accessories according to VG95234	
VG95234 BOD	Dummy receptacles
VG95234 DA	Gaskets, front mounting
VG95234 DH	Gaskets, rear mounting
VG95234 KR	Protective caps
VG95234 KB	Protective caps
VG95234 KK	Cable clamps
VG95234 KT	Telescopic bushing

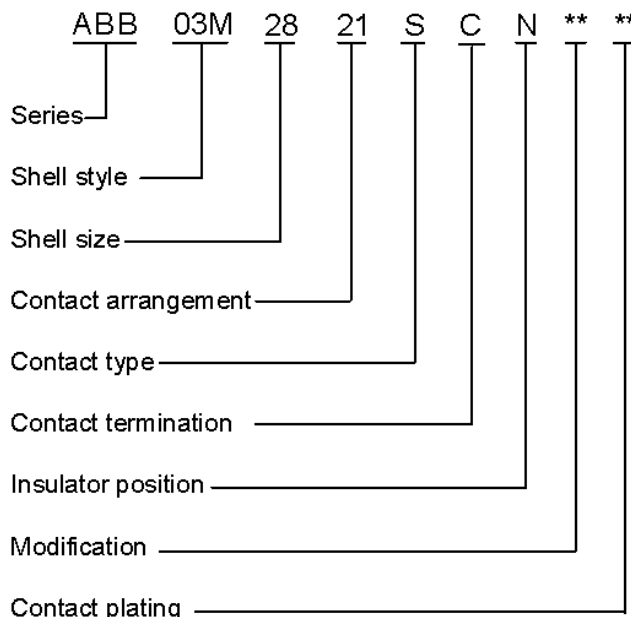
AB Connectors VG95234



Bestellschlüssel nach ABB



How to order ABB



Erläuterung des Bestellschlüssels

Norm	ABB
Gehäuseform	03D, 03G, 03M - fester Steckverbinder mit Montageflansch (Wandsteckdose) 01D - freier Steckverbinder (Kabelverlängerung) 03A, 03A - fester Steckverbinder (Gerätesteckdose) 07 - Schottdurchführung E06D, E06G, E06H - freier Steckverbinder, gerade SE06H, SE06M - freier steckverbinder gerade geschirmt E08F, E08FT - freier Steckverbinder 90° abgewinkelt SE08FT - freier Steckverbinder 90° geschirmt
Gehäusegröße	10SL, 14S, 16S, 16, 18, 20, 22, 24, 28, 32, 36
Polbild	siehe Seite 13 - 16
Kontaktart	P - Stift, S - Buchse
Anschlußart	C - Crimp, S - Löt (nicht VG)
Winkelstellung	siehe Seite 17 - 18
Modifikation	M6 - Gewindebohrungen M7* - Crimpkontakte für metrische Litze M8* - Gewindebohrungen, Crimpkontakte für metrische Litze M11 - Zink-Kobalt, oliv chromatiert

Contact plating **P3** - vernickelt und vergoldet

* Man braucht diese Bezeichnung nicht für Polbilder die nur Kontakte mit einer Größe von 15/16 und 25/12 enthalten

Part Number Explanation

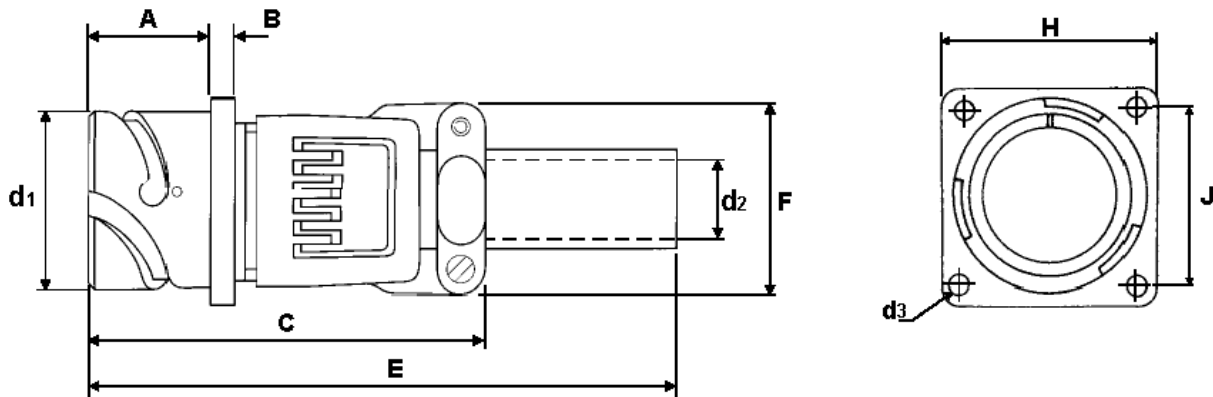
Series	ABB
Shell style	03D, 03G, 03M - wall mounting receptacle 01D - cable connecting plug 03A, 03A - box mounting receptacle 07 - bulkhead receptacle E06D, E06G, E06H - straight plug SE06H, SE06M - straight plug, shielded E08F, E08FT - plug 90° SE08FT - plug 90°, shielded
Shell size	10SL, 14S, 16S, 16, 18, 20, 22, 24, 28, 32, 36
Contact arrangement	see page 13 - 16
Contact type	P - pin, S - socket
Contact termination	C - crimp, S - solder (not VG)
Insulator position	see page 17 - 18
Modification	M6 - threaded mounting holes M7* - crimp contacts for metric wire M8* - threaded mounting holes and crimp contacts for metric wire M11 - Aluminium parts plated olive drab chromate over zinc cobalt P3 - Gold over nickel

Contact Plating

* not required for contact arrangements having all size 15/(16) or size 25 (12) contacts.



AB Connectors VG95234



VG-Form/Style J1

Fester Steckverbinder mit Montageflansch für Hinterwandmontage, Kabel-Klemme und Tülle mit Gewindebohrungen

Wall mounting receptacle for rear mounting with cable clamp and bushing with threaded holes in flange

Typ Type	Gehäusegr. Shell size	d1 -0,15	d2** max	d3 Gewinde	A max	B max	C max	E max	F max	H +/-0,3	J +/-0,1
VG95234J1... oder/or ABB03D..	10SL	18,2	6,5	M4	18,6	3,0	60	120	22,7	25,4	18,2
	14S	24,6	9	M4	18,6	3,4	62	120	27,5	30,0	23,0
	16S	27,4	11	M4	18,6	3,4	70	120	30,0	32,5	24,6
	16	27,4	11	M4	21,9	3,4	70	125	30,0	32,5	24,6
	18	30,8	14,2	M4	23,45	4,2	77	125	33,0	35,0	27,0
	20	34,2	15,8	M4	23,45	4,2	77	125	37,5	38,0	29,4
	22	37,4	15,8	M4	23,45	4,2	77	125	37,5	41,0	31,8
	24	40,9	21,4	M4	23,45	4,2	85	125	43,3	44,5	34,9
	28	46,7	21,4	M5	24,45	4,2	85	125	48	50,8	39,7
	32	53,4	26,7	M5	24,45	4,2	85	125	55	57,0	44,5
	36	59,6	31,7	M5	24,45	4,2	105	135	58	63,5	49,2

** Für max. zulässigen Kabel - bzw Leitungsaußendurchmesser

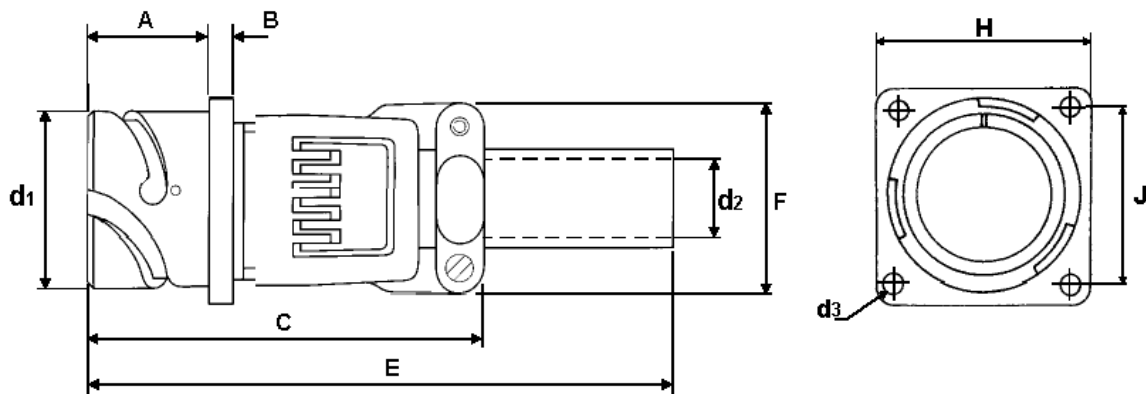
For max. admissible cable outside diameter

Bestellbezeichnung / Order information

Lötkontakt solder contacts	VG95234	ABB
Crimpkontakte metrisch metric crimp contacts	VG95234J1...N	ABB03D...S.M6
Crimpkontakte AWG AWG crimp contacts	VG95234J1...1N	ABB03D...C.M8*
Oberfläche shell finish	kadmiert, oliv chromatiert oder Zink-Kobalt olive drab chromate over cadmium plating or zinc-cobalt	kadmiert, oliv chromatiert oder Zink-Kobalt olive drab chromate over cadmium plating or zinc-cobalt



AB Connectors VG95234



VG-Form/Style J2

Fester Steckverbinder mit Montageflansch für Hinterwandmontage, Kabel-Klemme und Tülle. mit Durchgangslöchern.

Wall mounting receptacle for rear mounting with cable clamp and bushing. With through holes in flange.

Typ Type	Gehäusegr. Shell size	d1 -0,15	d2** max	d3 H13	A max	B max	C max	E max	F max	H +/-0,3	J +/-0,1
VG95234J2... oder/or ABB03D..	10SL	18,2	6,5	3,2	18,6	3,0	60	120	22,7	25,4	18,2
	14S	24,6	9	3,2	18,6	3,4	62	120	27,5	30,0	23,0
	16S	27,4	11	3,2	18,6	3,4	70	120	30,0	32,5	24,6
	16	27,4	11	3,2	21,9	3,4	70	125	30,0	32,5	24,6
	18	30,8	14,2	3,2	23,45	4,2	77	125	33,0	35,0	27,0
	20	34,2	15,8	3,2	23,45	4,2	77	125	37,5	38,0	29,4
	22	37,4	15,8	3,2	23,45	4,2	77	125	37,5	41,0	31,8
	24	40,9	21,4	3,7	23,45	4,2	85	125	43,3	44,5	34,9
	28	46,7	21,4	3,7	24,45	4,2	85	125	48	50,8	39,7
	32	53,4	26,7	4,3	24,45	4,2	85	125	55	57,0	44,5
	36	59,6	31,7	4,3	24,45	4,2	105	135	58	63,5	49,2

** Für max. zulässigen Kabel - bzw Leitungsaußendurchmesser

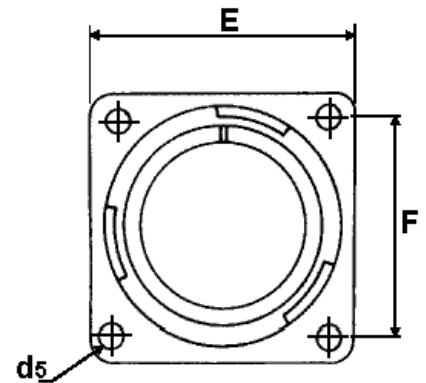
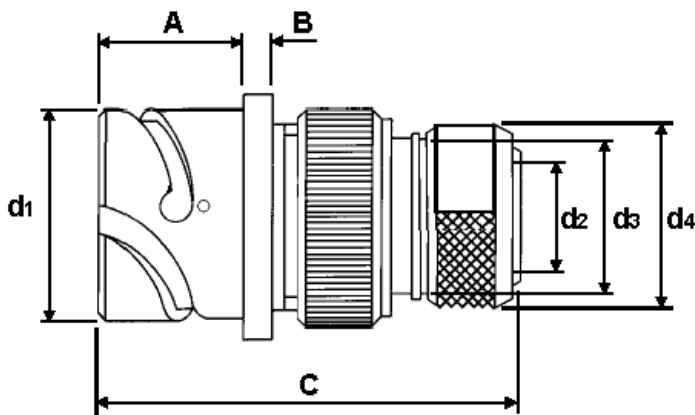
For max. admissible cable outside diameter

Bestellbezeichnung / Order information

Lötkontakt solder contacts	VG95234	ABB
Crimpkontakte metrisch metric crimp contacts	VG95234J2...N	ABB03D...S.
Crimpkontakte AWG AWG crimp contacts	VG95234J2...1N	ABB03D...C.M7*
Oberfläche shell finish	kadmiert, oliv chromatiert oder Zink-Kobalt olive drab chromate over cadmium plating or zinc-cobalt	kadmiert, oliv chromatiert oder Zink-Kobalt olive drab chromate over cadmium plating or zinc-cobalt



AB Connectors VG95234



VG-Form / Style N1

Fester Steckverbinder mit Montageflansch, geschirmt mit, Endgehäuse für Aschluß von Schirmgeflechten und Formschrumpfteilen, mit Gewindebohrungen.

Wall mounting receptacle shielded with endbell for shielded braids, and also for heat shrinkable boots. With through holes in flange.

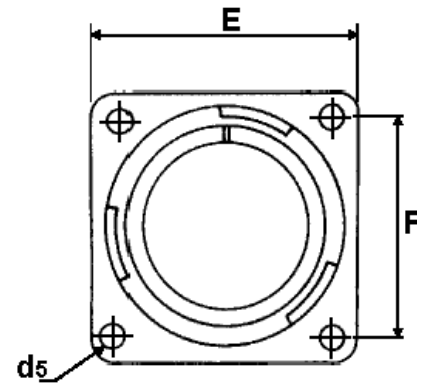
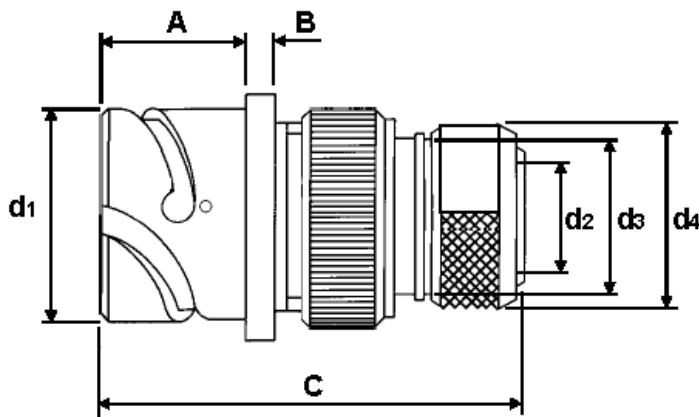
Typ Type	Gehäusegr. Shell size	A max	B max	C max	d1 - 0,15	d2 min	d3 max	d4 max	d5 Gewinde	E +/-0,3	F +/-0,1
VG95234N1... oder/or ABB03M..	10SL	18,6	3,0	55	18,2	8,6	16,3	19,0	M4	25,4	18,2
	14S	18,6	3,4	58	24,6	10,6	20,0	22,5	M4	30,0	23,0
	16S	18,6	3,4	70	27,4	13,5	23,0	25,5	M4	32,5	24,6
	16	21,9	3,4	70	27,4	13,5	23,0	25,5	M4	32,5	24,6
	18	23,45	4,2	70	30,8	14,6	24,5	28,5	M4	35,0	27,0
	20	23,45	4,2	70	34,2	18,5	28,5	32,5	M4	38,0	29,4
	22	23,45	4,2	70	37,4	20,8	30,5	34,5	M4	41,0	31,8
	24	23,45	4,2	70	40,9	24,6	34,5	38,5	M4	44,5	34,9
	28	24,45	4,2	70	46,7	27,0	37,5	41,5	M5	50,8	39,7
	32	24,45	4,2	75	53,4	33,3	44,0	48,5	M5	57,0	44,5
36	24,45	4,2	85	59,6	38,5	51,0	55,5	M5	63,5	49,2	

Bestellbezeichnung / Order information

Lötkontakt solder contacts	VG95234	ABB
Crimpkontakte metrisch metric crimp contacts	VG95234N1...N	ABB03M...S.M6
Crimpkontakte AWG AWG crimp contacts	VG95234N1...1N	ABB03M...C.M8*
Oberfläche shell finish	kadmiert, oliv chromatiert oder Zink-Kobalt olive drab chromate over cadmium plating or zinc-cobalt	kadmiert, oliv chromatiert oder Zink-Kobalt olive drab chromate over cadmium plating or zinc-cobalt



AB Connectors VG95234



VG-Form / Style N2

Fester Steckverbinder mit Montageflansch, geschirmt, mit Endgehäuse für Aschluß von Schirmgeflechten und Formschrumpfteilen, mit Durchgangslöchern.

Wall mounting receptacle shielded with endbell for shielded braids, and also for heat shrinkable boots. With threaded holes in flange.

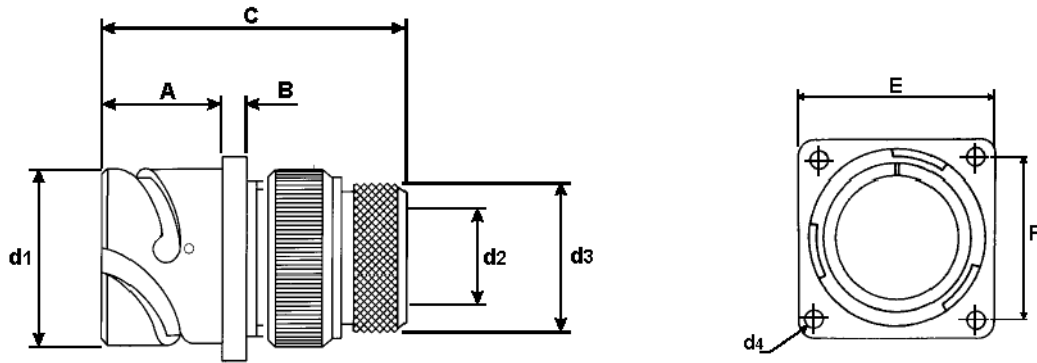
Typ Type	Gehäusegr. Shell size	A max	B max	C max	d1 - 0,15	d2 min	d3 max	d4 max	d5 H13	E +/-0,3	F +/-0,1
VG95234N1... oder/or ABB03M..	10SL	18,6	3,0	55	18,2	8,6	16,3	19,0	3,2	25,4	18,2
	14S	18,6	3,4	58	24,6	10,6	20,0	22,5	3,2	30,0	23,0
	16S	18,6	3,4	70	27,4	13,5	23,0	25,5	3,2	32,5	24,6
	16	21,9	3,4	70	27,4	13,5	23,0	25,5	3,2	32,5	24,6
	18	23,45	4,2	70	30,8	14,6	24,5	28,5	3,2	35,0	27,0
	20	23,45	4,2	70	34,2	18,5	28,5	32,5	3,2	38,0	29,4
	22	23,45	4,2	70	37,4	20,8	30,5	34,5	3,2	41,0	31,8
	24	23,45	4,2	70	40,9	24,6	34,5	38,5	3,7	44,5	34,9
	28	24,45	4,2	70	46,7	27,0	37,5	41,5	3,7	50,8	39,7
	32	24,45	4,2	70	53,4	33,3	44,0	48,5	4,3	57,0	44,5
	36	24,45	4,2	80	59,6	38,5	51,0	55,5	4,3	63,5	49,2

Bestellbezeichnung / Order information

Lötkontakt solder contacts	VG95234	ABB
Crimpkontakte metrisch metric crimp contacts	VG95234N2...N	ABB03M...S
Crimpkontakte AWG AWG crimp contacts	VG95234N2...1N	ABB03M...C.M7*
Oberfläche shell finish	kadmiert, oliv chromatiert oder Zink-Kobalt olive drab chromate over cadmium plating or zinc-cobalt	kadmiert, oliv chromatiert oder Zink-Kobalt olive drab chromate over cadmium plating or zinc-cobalt



AB Connectors VG95234



VG-Form / Style U1

Fester Steckverbinder mit Montageflansch, mit Adapter für Formschrumpfteile, mit Gewindebohrungen

Wall mounting receptacle with adapter for heat shrink boots, with threaded holes in flange.

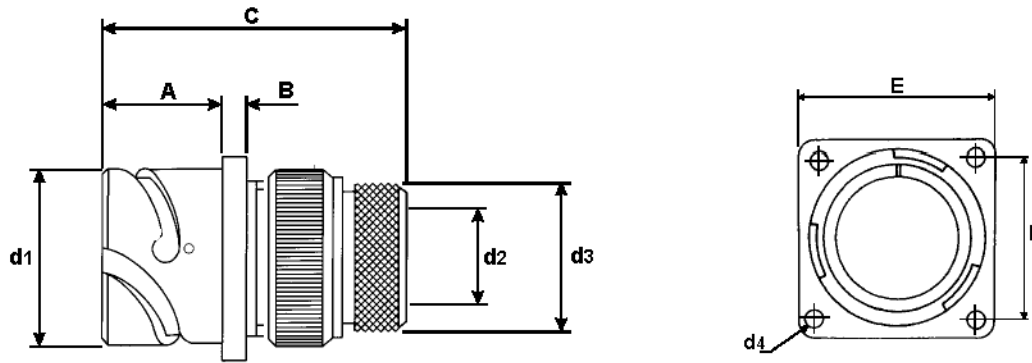
Typ Type	Gehäusegr. Shell size	A max	B max	C max	d1 - 0,15	d2 min	d3 max	d4 Gewinde	E +/-0,3	F +/-0,1
VG95234U1... oder/or ABB03G..	10SL	18,6	3,0	55	18,2	7,7	15,7	M4	25,4	18,2
	14S	18,6	3,4	70	24,6	10,6	19,3	M4	30,0	23,0
	16S	18,6	3,4	70	27,4	13,5	24,1	M4	32,5	24,6
	16	21,9	3,4	70	27,4	13,5	24,1	M4	32,5	24,6
	18	23,45	4,2	70	30,8	14,6	24,1	M4	35,0	27,0
	20	23,45	4,2	70	34,2	18,7	29,8	M4	38,0	29,4
	22	23,45	4,2	70	37,4	20,8	29,8	M4	41,0	31,8
	24	23,45	4,2	70	40,9	24,6	38	M4	44,5	34,9
	28	24,45	4,2	70	46,7	27	38	M5	50,8	39,7
	32	24,45	4,2	75	53,4	33,3	48	M5	57,0	44,5
	36	24,45	4,2	85	59,6	38,5	48	M5	63,5	49,2

Bestellbezeichnung / Order information

Lötkontakt solder contacts	VG95234	ABB
Crimpkontakte metrisch metric crimp contacts	VG95234U1...-N	ABB03G...-S.M6
Crimpkontakte AWG AWG crimp contacts	VG95234U1...-1N	ABB03G...-C.M8*
Oberfläche shell finish	kadmiert, oliv chromatiert oder Zink-Kobalt olive drab chromate over cadmium plating or zinc-cobalt	kadmiert, oliv chromatiert oder Zink-Kobalt olive drab chromate over cadmium plating or zinc-cobalt



AB Connectors VG95234



VG-Form / Style U2

Fester Steckverbinder mit Montageflansch, mit Adapter für Formschrumpfteile, mit Durchgangslöchern.

Wall mounting receptacle with adapter for heat shrink boots, with through holes.

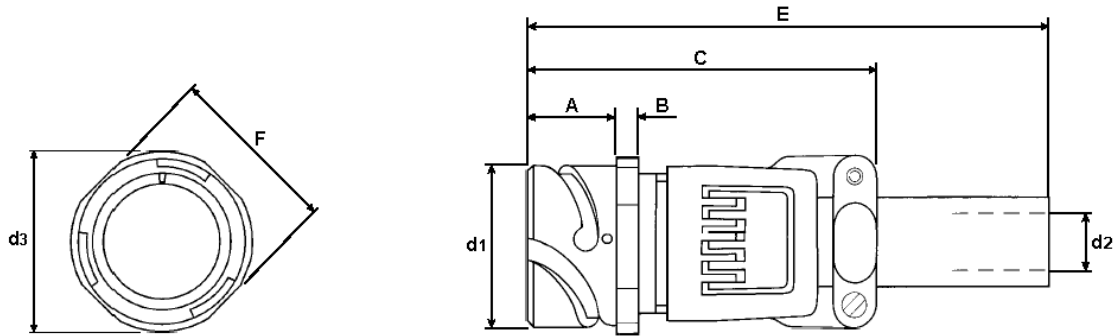
Typ Type	Gehäusegr. Shell size	A max	B max	C max	d1 - 0,15	d2 min	d3 max	d4 H13	E +/-0,3	F +/-0,1
VG95234U2... oder/or ABB03G..	10SL	18,6	3,0	55	18,2	7,7	15,7	3,2	25,4	18,2
	14S	18,6	3,4	70	24,6	10,6	19,3	3,2	30,0	23,0
	16S	18,6	3,4	70	27,4	13,5	24,1	3,2	32,5	24,6
	16	21,9	3,4	70	27,4	13,5	24,1	3,2	32,5	24,6
	18	23,45	4,2	70	30,8	14,6	24,1	3,2	35,0	27,0
	20	23,45	4,2	70	34,2	18,7	29,8	3,2	38,0	29,4
	22	23,45	4,2	70	37,4	20,8	29,8	3,2	41,0	31,8
	24	23,45	4,2	70	40,9	24,6	38	3,7	44,5	34,9
	28	24,45	4,2	70	46,7	27	38	3,7	50,8	39,7
	32	24,45	4,2	75	53,4	33,3	48	4,3	57,0	44,5
	36	24,45	4,2	85	59,6	38,5	48	4,3	63,5	49,2

Bestellbezeichnung / Order information

Lötkontakt solder contacts	VG95234	ABB
Crimpkontakte metrisch metric crimp contacts	VG95234U2...-N	ABB03G...-S.
Crimpkontakte AWG AWG crimp contacts	VG95234U2...-1N	ABB03G...-C.M7*
Oberfläche shell finish	kadmiert, oliv chromatiert oder Zink-Kobalt olive drab chromate over cadmium plating or zinc-cobalt	kadmiert, oliv chromatiert oder Zink-Kobalt olive drab chromate over cadmium plating or zinc-cobalt



AB Connectors VG95234



VG-Form / Style F

Kabelverlängerung gerade, mit Kabelklemme und Tülle

Straight plug for cable connection with cable clamp and telescopic blushing.

Typ Type	Gehäusegr. Shell size	A max	B max	C max	d1 - 0,15	d2** max	d3 max	E max	F max
VG95234F... oder/or ABB01D..	10SL	18,6	3,0	60	18,2	6,5	25,2	120	20,8
	14S	18,6	3,4	62	24,6	9	29,8	120	25,6
	16S	18,6	3,4	70	27,4	11	32,3	120	28,8
	16	21,9	3,4	70	27,4	11	32,3	125	28,8
	18	23,5	4,2	77	30,8	14,2	34,8	125	31,9
	20	23,5	4,2	77	34,2	15,8	37,8	125	35,1
	22	23,5	4,2	77	37,4	15,8	41,1	125	38,3
	24	23,5	4,2	85	40,9	21,4	44,6	125	41,5
	28	25,0	4,2	85	46,7	21,4	50,9	125	47,8
	32	24,5	4,2	85	53,4	26,7	57,1	125	54,2
	36	24,5	4,2	105	59,6	31,7	63,8	135	60,8

** Für max. zulässigen Kabel - bzw Leitungsaußendurchmesser

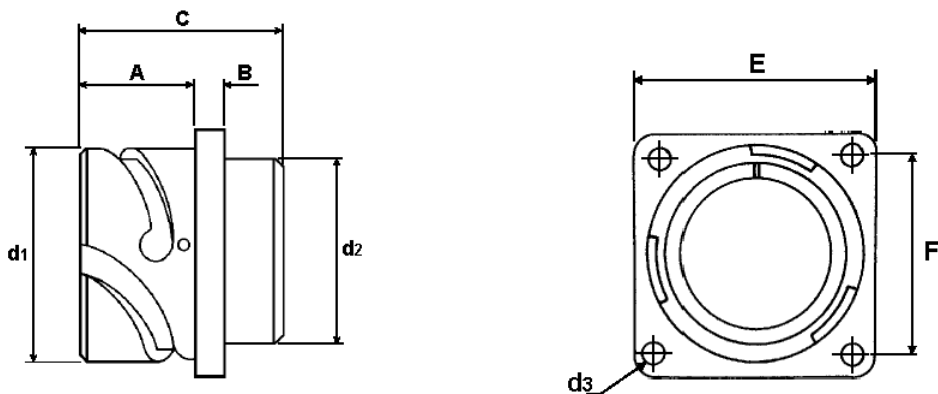
For max. admissible cable outside diameter

Bestellbezeichnung / Order information

Lötkontakt solder contacts	VG95234 —	ABB ABB01D...S.
Crimpkontakte metrisch metric crimp contacts	VG95234F...N	ABB01D...C.M7*
Crimpkontakte AWG AWG crimp contacts	VG95234F...1N	ABB01D...C.
Oberfläche shell finish	kadmiert, oliv chromatiert oder Zink-Kobalt olive drab chromate over cadmium plating or zinc-cobalt	kadmiert, oliv chromatiert oder Zink-Kobalt olive drab chromate over cadmium plating or zinc-cobalt



AB Connectors VG95234



VG-Form / Style A

Einbaudose für Vorderwandmontage mit quadratischem Flansch, mit Durchgangslöchern.

Box mounted receptacle for front panel with square flange. With through holes.

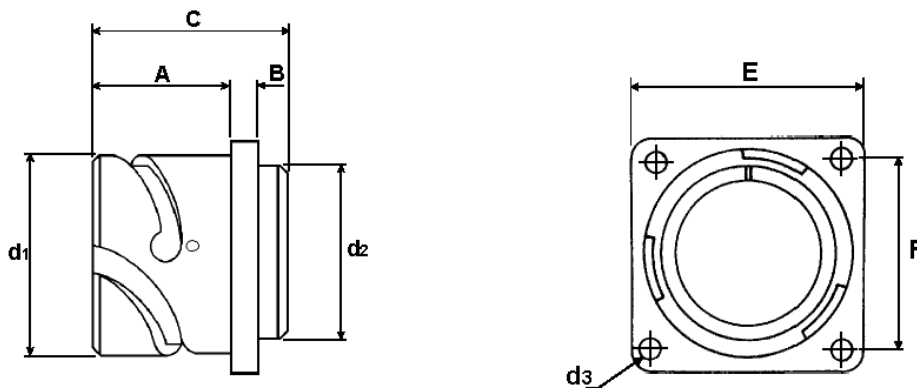
Typ Type	Gehäusegr. Shell size	A max	B max	C max	d1 - 0,15	d2 max	d3 H13	E +/-0,3	F +/-0,1
VG95234A... oder/or ABB00A..	10SL	14,6	3,0	25	18,2	16,2	3,2	25,4	18,2
	14S	14,6	3,4	25	24,6	19,2	3,2	30,0	23,0
	16S	14,6	3,4	25	27,4	22,4	3,2	32,5	24,6
	16	19,4	3,4	34,1	27,4	22,4	3,2	32,5	24,6
	18	19,4	4,2	34,1	30,8	25,6	3,2	35,0	27,0
	20	19,4	4,2	34,1	34,2	29,0	3,2	38,0	29,4
	22	19,4	4,2	34,1	37,4	32,2	3,2	41,0	31,8
	24	21,0	4,2	34,1	40,9	35,3	3,7	44,5	34,9
	28	21,0	4,2	34,1	46,7	41,4	3,7	50,8	39,7
	32	22,6	4,2	34,1	53,4	47,8	4,3	57,0	44,5
	36	22,6	4,2	34,1	59,6	54,1	4,3	63,5	49,2

Bestellbezeichnung / Order information

Lötkontakt solder contacts	VG95234	ABB
Crimpkontakte metrisch metric crimp contacts	VG95234A...-N	ABB00A...-S.
Crimpkontakte AWG AWG crimp contacts	VG95234A...-1N	ABB00A...-C.M7*
Oberfläche shell finish	kadmiert, oliv chromatiert oder Zink-Kobalt olive drab chromate over cadmium plating or zinc-cobalt	kadmiert, oliv chromatiert oder Zink-Kobalt olive drab chromate over cadmium plating or zinc-cobalt



AB Connectors VG95234



VG Form / Style B1

Einbaudose für Hinterwandmontage mit quadratischem Flansch, mit Gewindebohrung.

Box mounted receptacle with square flange for rear panel mounting. With threaded holes.

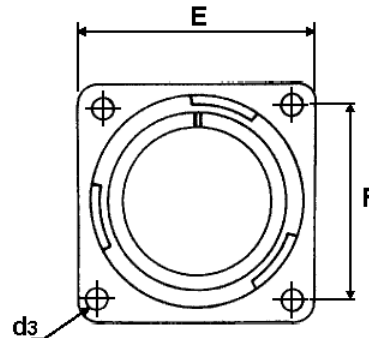
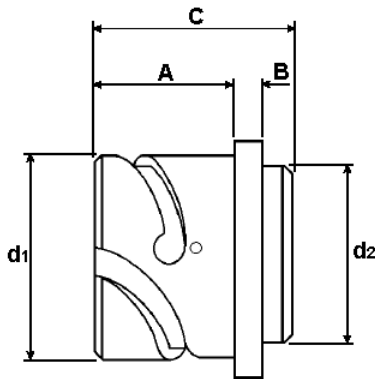
Typ Type	Gehäusegr. Shell size	A max	B max	C max	d1 - 0,15	d2 max	d3 Gewinde	E +/-0,3	F +/-0,1
VG95234B1... oder/or ABB03A..	10SL	18,6	3,0	25	18,2	16,2	M4	25,4	18,2
	14S	18,6	3,4	25	24,6	19,2	M4	30,0	23,0
	16S	18,6	3,4	25	27,4	22,4	M4	32,5	24,6
	16	21,9	3,4	34,1	27,4	22,4	M4	32,5	24,6
	18	23,45	4,2	34,1	30,8	25,6	M4	35,0	27,0
	20	23,45	4,2	34,1	34,2	29,0	M4	38,0	29,4
	22	23,45	4,2	34,1	37,4	32,2	M4	41,0	31,8
	24	23,45	4,2	34,1	40,9	35,3	M4	44,5	34,9
	28	24,45	4,2	34,1	46,7	41,4	M5	50,8	39,7
	32	24,45	4,2	34,1	53,4	47,8	M5	57,0	44,5
	36	24,45	4,2	34,1	59,6	54,1	M5	63,5	49,2

Bestellbezeichnung / Order information

Lötkontakt solder contacts	VG95234	ABB
Crimpkontakte metrisch metric crimp contacts	VG95234B1...-..N	ABB03A...-...S.M6
Crimpkontakte AWG AWG crimp contacts	VG95234B1...-..1N	ABB03A...-...C.M8*
Oberfläche shell finish	kadmiert, oliv chromatiert oder Zink-Kobalt olive drab chromate over cadmium plating or zinc-cobalt	kadmiert, oliv chromatiert oder Zink-Kobalt olive drab chromate over cadmium plating or zinc-cobalt



AB Connectors VG95234



VG Form / Style B2

Einbaudose für Hinterwandmontage mit quadratischem Flansch, mit Durchgangslöchern.

Box mounted receptacle with square flange for rear panel mounting. With through holes.

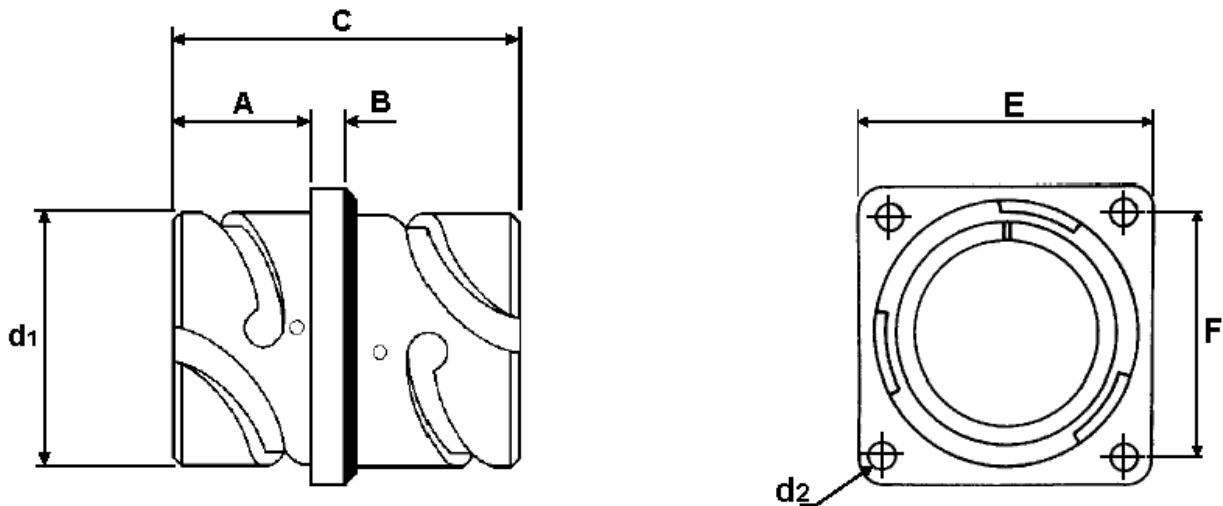
Typ Type	Gehäusegr. Shell size	A max	B max	C max	d1 - 0,15	d2 max	d3 H13	E +/-0,3	F +/-0,1
VG95234B2... oder/or ABB03A..	10SL	18,6	3,0	25	18,2	16,2	3,2	25,4	18,2
	14S	18,6	3,4	25	24,6	19,2	3,2	30,0	23,0
	16S	18,6	3,4	25	27,4	22,4	3,2	32,5	24,6
	16	21,9	3,4	34,1	27,4	22,4	3,2	32,5	24,6
	18	23,45	4,2	34,1	30,8	25,6	3,2	35,0	27,0
	20	23,45	4,2	34,1	34,2	29,0	3,2	38,0	29,4
	22	23,45	4,2	34,1	37,4	32,2	3,2	41,0	31,8
	24	23,45	4,2	34,1	40,9	35,3	3,7	44,5	34,9
	28	24,45	4,2	34,1	46,7	41,4	3,7	50,8	39,7
	32	24,45	4,2	34,1	53,4	47,8	4,3	57,0	44,5
	36	24,45	4,2	34,1	59,6	54,1	4,3	63,5	49,2

Bestellbezeichnung / Order information

Lötkontakt solder contacts	VG95234	ABB
Crimpkontakte metrisch metric crimp contacts	VG95234B2...-N	ABB03A...-S.
Crimpkontakte AWG AWG crimp contacts	VG95234B2...-1N	ABB03A...-C.M7*
Oberfläche shell finish	kadmiert, oliv chromatiert oder Zink-Kobalt olive drab chromate over cadmium plating or zinc-cobalt	kadmiert, oliv chromatiert oder Zink-Kobalt olive drab chromate over cadmium plating or zinc-cobalt



AB Connectors VG95234



VG Form / Style C1

Schottdurchführung mit Gewindebohrungen, Stift / Buchsenkontakt.

Through bulkhead receptacle with mounting flange.
With threaded holes Pin / socket contact.

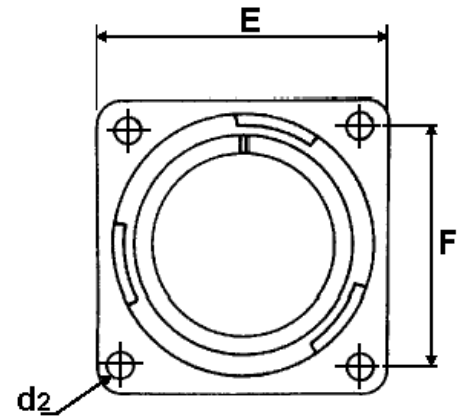
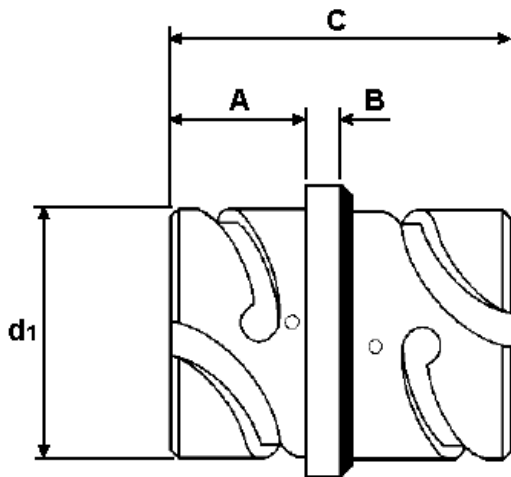
Typ Type	Gehäusegr. Shell size	A max	B max	C max	d1 - 0,15	d2 Gewinde	E +/-0,3	F +/-0,1
oder/or ABB07..	10SL	14,6	3,0	38,2	18,2	M4	25,4	18,2
	14S	14,6	3,4	38,2	24,6	M4	30,0	23,0
	16S	14,6	3,4	38,2	27,4	M4	32,5	24,6
	16	19,4	3,4	52,1	27,4	M4	32,5	24,6
	18	19,4	4,2	52,1	30,8	M4	35,0	27,0
	20	19,4	4,2	52,1	34,2	M4	38,0	29,4
	22	19,4	4,2	52,1	37,4	M4	41,0	31,8
	24	21,0	4,2	52,1	40,9	M4	44,5	34,9
	28	21,0	4,2	52,1	46,7	M5	50,8	39,7
	32	22,6	4,2	52,1	53,4	M5	57,0	44,5
36	22,6	4,2	52,1	59,6	M5	63,5	48,2	

Bestellbezeichnung / Order information

Stift / Buchsenkontakt Pin / socket contact	VG95234	ABB
Oberfläche shell finish	VG95234C1...PSN kadmiert, oliv chromatiert oder Zink-Kobalt olive drab chromate over cadmium plating or zinc-cobalt	ABB07...H.M6 kadmiert, oliv chromatiert oder Zink-Kobalt olive drab chromate over cadmium plating or zinc-cobalt



AB Connectors VG95234



VG Form / Style C2

Schottdurchführung mit Durchgangslöchern. Stift / Buchsenkontakt.

Through bulkhead receptacle with mounting flange.
With through holes Pin / socket contact.

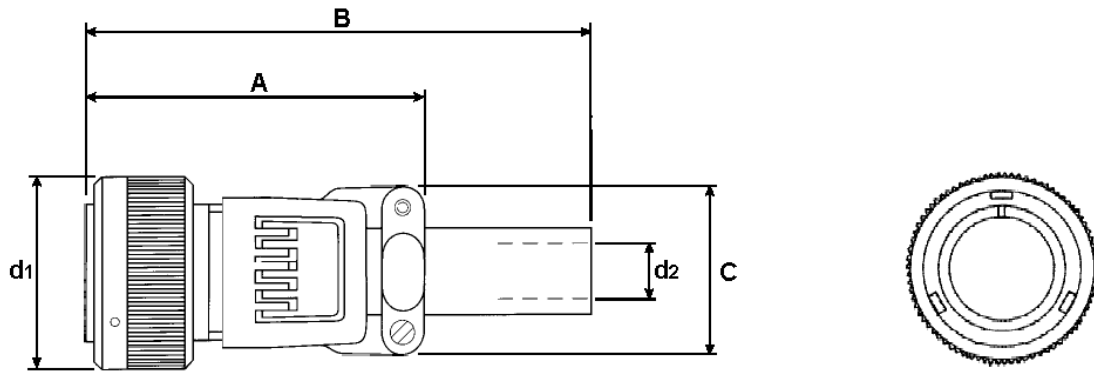
Typ Type	Gehäusegr. Shell size	A max	B max	C max	d1 - 0,15	d2 H13	E +/-0,3	F +/-0,1
VG95234C2... oder/or ABB07..	10SL	14,6	3,0	38,2	18,2	3,2	25,4	18,2
	14S	14,6	3,4	38,2	24,6	3,2	30,0	23,0
	16S	14,6	3,4	38,2	27,4	3,2	32,5	24,6
	16	19,4	3,4	52,1	27,4	3,2	32,5	24,6
	18	19,4	4,2	52,1	30,8	3,2	35,0	27,0
	20	19,4	4,2	52,1	34,2	3,2	38,0	29,4
	22	19,4	4,2	52,1	37,4	3,2	41,0	31,8
	24	21,0	4,2	52,1	40,9	3,7	44,5	34,9
	28	21,0	4,2	52,1	46,7	3,7	50,8	39,7
	32	22,6	4,2	52,1	53,4	4,3	57,0	44,5
36	22,6	4,2	52,1	59,6	4,3	63,5	48,2	

Bestellbezeichnung / Order information

Stift / Buchsenkontakt Pin / socket contact	VG95234	ABB
Oberfläche shell finish	VG95234C2...-PSN kadmiiert, oliv chromatiert oder Zink-Kobalt olive drab chromate over cadmium plating or zinc-cobalt	ABB07...-H. kadmiiert, oliv chromatiert oder Zink-Kobalt olive drab chromate over cadmium plating or zinc-cobalt



AB Connectors VG95234



VG-Form / Style D

Freier Steckverbinder gerade, mit Endgehäuse, Kabelklemme und Tülle.

Straight plug with endbell, cable clamp and telescopic bushing.

Typ Type	Gehäusegr. Shell size	A max	B max	C max	d1 max	**d2 max
VG95234D... oder/or ABBE06D..	10SL	58	115	22,7	22,8	6,5
	14S	60	115	27,5	29,2	9
	16S	60	115	30	32	11
	16	70	120	30	32	11
	18	75	120	33	36,5	14,2
	20	75	120	37,5	39,9	15,8
	22	75	120	37,5	43,1	15,8
	24	90	120	43,3	46,6	21,4
	28	90	120	48	53,4	21,4
	32	90	120	55	60,1	26,7
	36	100	130	58	66,3	31,7

** Für max. zulässigen Kabel - bzw
Leitungsaußendurchmesser

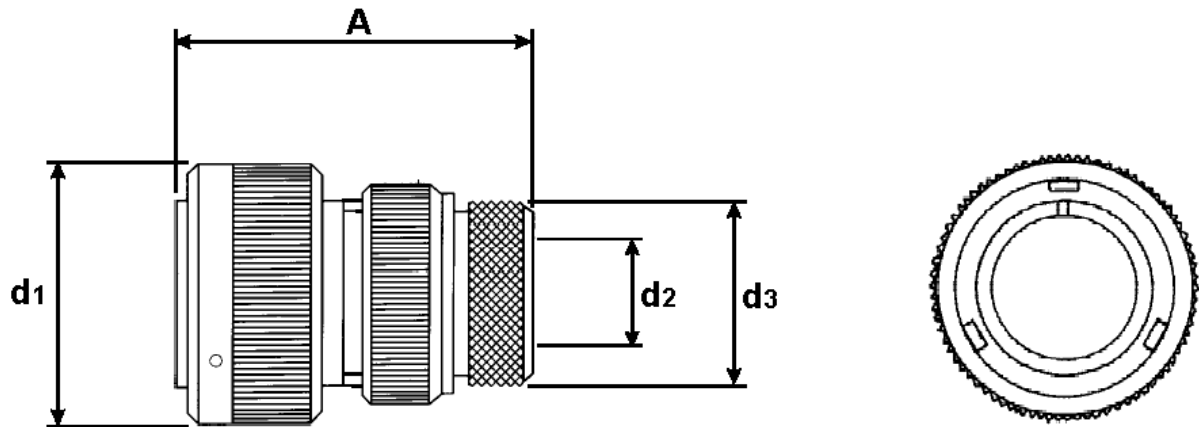
For max. admissible cable outside
diameter

Bestellbezeichnung / Order information

Lötkontakt solder contacts	VG95234 —	ABB ABBE06D...S.
Crimpkontakte metrisch metric crimp contacts	VG95234D...N	ABBE06D...C.M7*
Crimpkontakte AWG AWG crimp contacts	VG95234D...1N	ABBE06D...C.
Oberfläche shell finish	kadmiert, oliv chromatiert oder Zink-Kobalt olive drab chromate over cadmium plating or zinc-cobalt	kadmiert, oliv chromatiert oder Zink-Kobalt olive drab chromate over cadmium plating or zinc-cobalt



AB Connectors VG95234



VG-Form / Style G

Freier Steckverbinder gerade, mit Adapter für Formschrumpfteile

Straight plug with adapter for heat shrink boots.

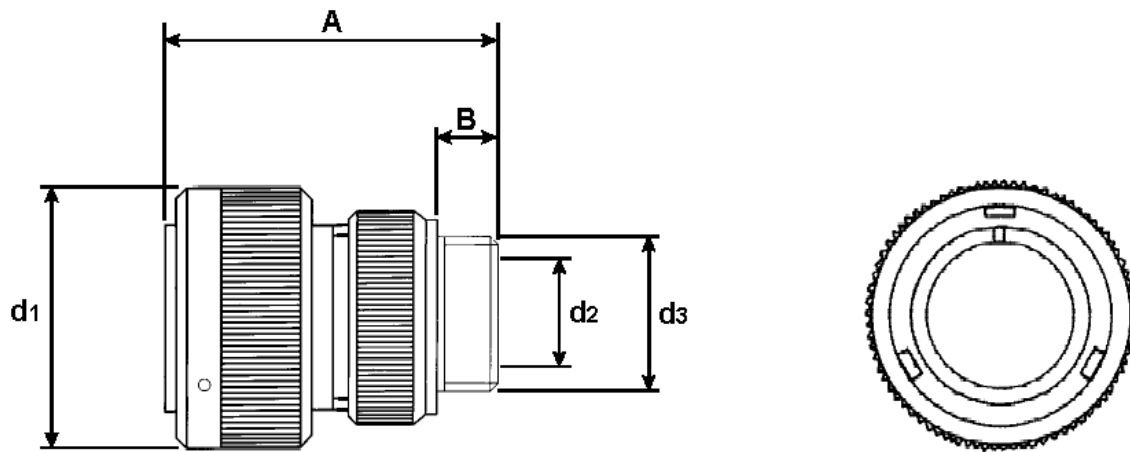
Typ Type	Gehäusegr. Shell size	A max	d1 max	d2 min	d3 max
VG95234D... oder/or ABBE06D..	10SL	50	22,8	7,7	15,7
	14S	50	29,2	10,6	19,3
	16S	50	32	13,5	24,1
	16	60	32	13,5	24,1
	18	60	36,5	14,6	24,1
	20	65	39,9	18,7	29,8
	22	65	43,1	20,8	29,8
	24	65	46,6	24,6	38
	28	65	53,4	27	38
	32	70	60,1	33,3	48
	36	80	66,3	38,5	48

Bestellbezeichnung / Order information

Lötkontakt solder contacts	VG95234	ABB
Crimpkontakte metrisch metric crimp contacts	VG95234G...N	ABBE06G...S.
Crimpkontakte AWG AWG crimp contacts	VG95234G...1N	ABBE06G...C.M7*
Oberfläche shell finish	kadmiert, oliv chromatiert oder Zink-Kobalt olive drab chromate over cadmium plating or zinc-cobalt	kadmiert, oliv chromatiert oder Zink-Kobalt olive drab chromate over cadmium plating or zinc-cobalt



AB Connectors VG95234



VG-Form / Style H

Freier Steckverbinder gerade, mit Schutzschlauchanschluß

Straight plug with adapter for heat shrink boots.

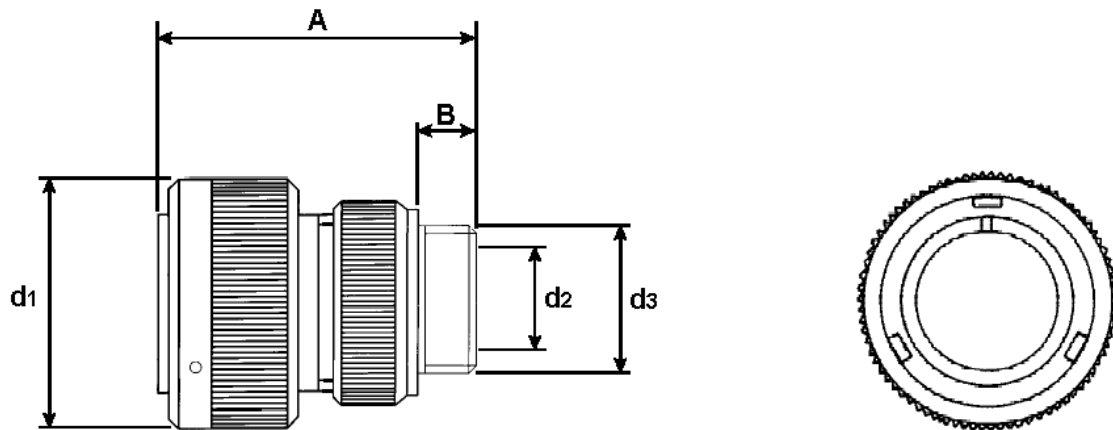
Typ Type	Gehäusegr. Shell size	A max	B min	d1 max	d2 min	d3 Gewinde
VG95234H... oder/or ABBE06H..	10SL	50	9,5	22,8	8,2	5/8-24 UNEF-2A
	14S	50	9,5	29,2	11,1	3/4-20 UNEF-2A
	16S	50	9,5	32	14,3	7/8-20 UNEF-2A
	16	60	9,5	32	14,3	7/8-20 UNEF-2A
	18	60	9,5	36,5	16,7	1-20 UNEF-2A
	20	60	9,5	39,9	19,8	1 3/16-18 NEF-2A
	22	60	9,5	43,1	25,4	1 3/16-18 NEF-2A
	24	65	9,5	46,6	25,4	1 7/16-18 NEF-2A
	28	65	9,5	53,4	27	1 7/16-18 NEF-2A
	32	65	11	60,1	32,5	1 3/4-18 NS-2A
36	80	11,8	66,3	35,7	2-18 NS-2A	

Bestellbezeichnung / Order information

Lötkontakt solder contacts	VG95234	ABB ABBE06H...S.
Crimpkontakte metrisch metric crimp contacts	VG95234H...N	ABBE06H...C.M7*
Crimpkontakte AWG AWG crimp contacts	VG95234H...1N	ABBE06H...C.
Oberfläche shell finish	kadmiert, oliv chromatiert oder Zink-Kobalt olive drab chromate over cadmium plating or zinc-cobalt	kadmiert, oliv chromatiert oder Zink-Kobalt olive drab chromate over cadmium plating or zinc-cobalt



AB Connectors VG95234



VG-Form / Style L

Freier Steckverbinder gerade abgeschirmt und Endgehäuse für Schutzschlauchanschluß

Straight plug with grounding ring and endbell for flex tube.

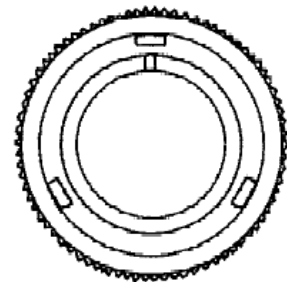
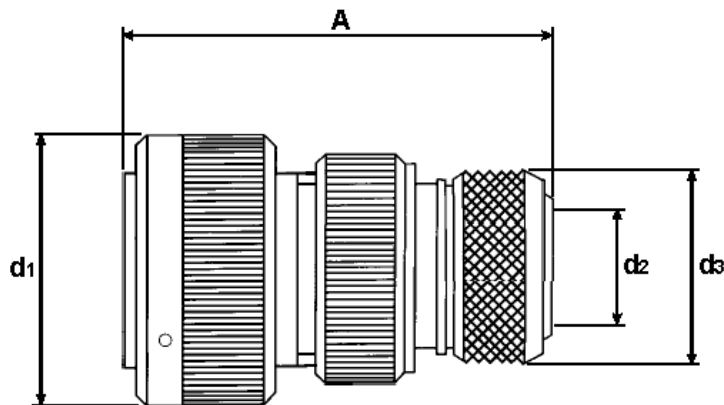
Typ Type	Gehäusegr. Shell size	A max	B min	d1 max	d2 min	d3 Gewinde
VG95234H... oder/or ABBSE06H..	10SL	50	9,5	22,8	8,2	5/8-24 UNEF-2A
	14S	50	9,5	29,2	11,1	3/4-20 UNEF-2A
	16S	50	9,5	32	14,3	7/8-20 UNEF-2A
	16	60	9,5	32	14,3	7/8-20 UNEF-2A
	18	60	9,5	36,5	16,7	1-20 UNEF-2A
	20	60	9,5	39,9	19,8	1 3/16-18 NEF-2A
	22	60	9,5	43,1	25,4	1 3/16-18 NEF-2A
	24	65	9,5	46,6	25,4	1 7/16-18 NEF-2A
	28	65	9,5	53,4	27	1 7/16-18 NEF-2A
	32	65	11	60,1	32,5	1 3/4-18 NS-2A
	36	80	11,8	66,3	35,7	2-18 NS-2A

Bestellbezeichnung / Order information

Lötkontakt solder contacts	VG95234	ABB ABBSE06H...S.
Crimpkontakte metrisch metric crimp contacts	VG95234L...N	ABBSE06H...C.M7*
Crimpkontakte AWG AWG crimp contacts	VG95234L...1N	ABBSE06H...C.
Oberfläche shell finish	kadmiert, oliv chromatiert oder Zink-Kobalt olive drab chromate over cadmium plating or zinc-cobalt	kadmiert, oliv chromatiert oder Zink-Kobalt olive drab chromate over cadmium plating or zinc-cobalt



AB Connectors VG95234



VG-Form / Style M

Freier Steckverbinder, gerade abgeschirmt, Endgehäuse für Anschluß von Schirmgeflechten und Formschrumpfteilen.

Straight plug with grounding ring and with endbell for shielding braids and heat shrink boots.

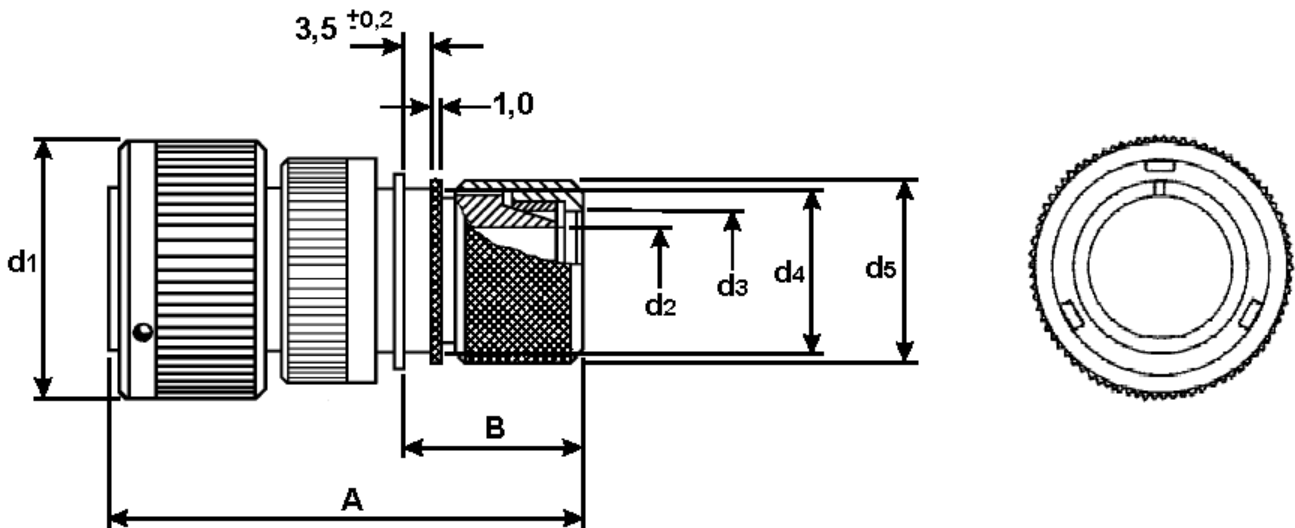
Typ Type	Gehäusegr. Shell size	A max	d1 max	d2 min	d3 max
VG95234M... oder/or ABBSE06M..	10SL	55	22,8	8,6	19
	14S	57	29,2	10,6	22,5
	16S	60	32	13,5	25,5
	16	70	32	13,5	25,5
	18	70	36,5	14,6	28,5
	20	70	39,9	18,5	32,5
	22	70	43,1	20,8	34,5
	24	70	46,6	24,6	38,5
	28	70	53,4	27	41,5
	32	70	60,1	33,3	48,5
	36	80	66,3	38,5	55,5

Bestellbezeichnung / Order information

Lötkontakt solder contacts	VG95234 —	ABB ABBSE06M...S.
Crimpkontakte metrisch metric crimp contacts	VG95234M...N	ABBSE06M...C.M7*
Crimpkontakte AWG AWG crimp contacts	VG95234M...1N	ABBSE06M...C.
Oberfläche shell finish	kadmiert, oliv chromatiert oder Zink-Kobalt olive drab chromate over cadmium plating or zinc-cobalt	kadmiert, oliv chromatiert oder Zink-Kobalt olive drab chromate over cadmium plating or zinc-cobalt



AB Connectors VG95234



VG Form / Style R1

Freier Steckverbinder gerade abgeschirmt-
Endgehäuse für Systemkabel MTV 6145-005

Free connector with grounding ring and adaptor for
cable MTV 6145-005

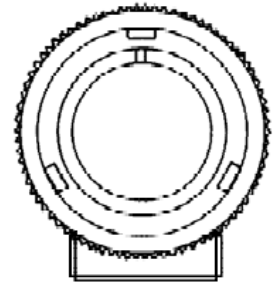
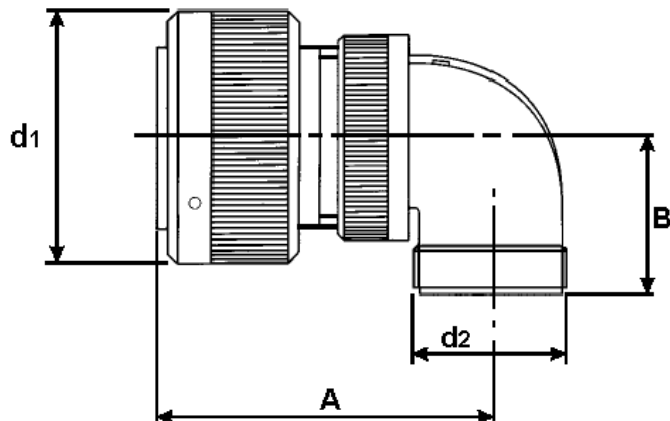
Typ Type	Gehäusegr. Shell size	A max	B max	d1 max	d2 + 0,2 - 0	d3 + 0,4 - 0	d4 + 0,3 - 0,3	d5 + 0,3 - 0,3
VG95234R1...	14S	57	21	29,2	10	14	21	23,5
	16S	57	21	32	10	14	21	23,5
oder/or	18	66	21	36,5	12,2	16	23	25,5
ABBSE06SM..	28	68	21	39,9	13,4	18	26,6	30,5
	32	75	26	53,4	19	26,5	37,5	41,5

Bestellbezeichnung / Order information

Lötkontakt solder contacts	VG95234	ABB ABBSE06SM...-...S.
Crimpkontakte metrisch metric crimp contacts	VG95234R1...-...N	ABBSE06SM...-...C.M7*
Crimpkontakte AWG AWG crimp contacts	VG95234R1...-...1N	ABBSE06SM...-...C.
Oberfläche shell finish	kadmiert, oliv chromatiert oder Zink-Kobalt olive drab chromate over cadmium plating or zinc-cobalt	kadmiert, oliv chromatiert oder Zink-Kobalt olive drab chromate over cadmium plating or zinc-cobalt



AB Connectors VG95234



VG-Form / Style E1

Freier Steckverbinder 900 für Schutzschlauchanschluß.

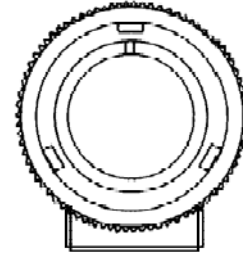
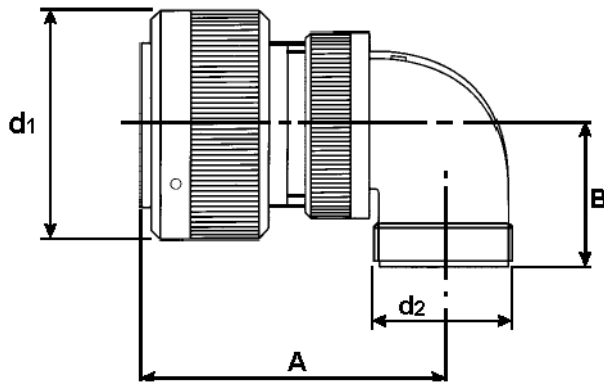
Plug 90° with protective hose.

Typ Type	Gehäusegr. Shell size	A max	B max	d1 max	d2 Gewinde
VG95234E1... oder/or ABBE08FT..	10SL	45	30	22,8	5/8-24 UNEF
	14S	47	30	29,2	3/4-20 UNEF
	16S	48	30	32	7/8-20 UNEF
	16	57	35	32	7/8-20 UNEF
	18	58	35	36,5	1-20 UNEF
	20	61	35	39,9	1 3/16-18 UNEF
	22	61	40	43,1	1 3/16-18 UNEF
	24	66	40	46,6	1 7/16-18 NEF
	28	66	40	53,4	1 7/16-18 NEF
	32	72	45	60,1	1 3/4-18 UNS
36	75	50	66,3	2-18 UNS	

Bestellbezeichnung / Order information

Lötkontakt solder contacts	VG95234	ABB
Crimpkontakte metrisch metric crimp contacts	VG95234E1...-N	ABBE08FT...-S.
Crimpkontakte AWG AWG crimp contacts	VG95234E1...-1N	ABBE08FT...-C.M7*
Oberfläche shell finish	kadmiert, oliv chromatiert oder Zink-Kobalt olive drab chromate over cadmium plating or zinc-cobalt	kadmiert, oliv chromatiert oder Zink-Kobalt olive drab chromate over cadmium plating or zinc-cobalt

AB Connectors VG95234



VG Form / Style K

Freier Steckverbinder 90° geschirmt
für Schutzschlauchanschluß.

Plug 90° with grounding ring, with adaptor for
protective hose.

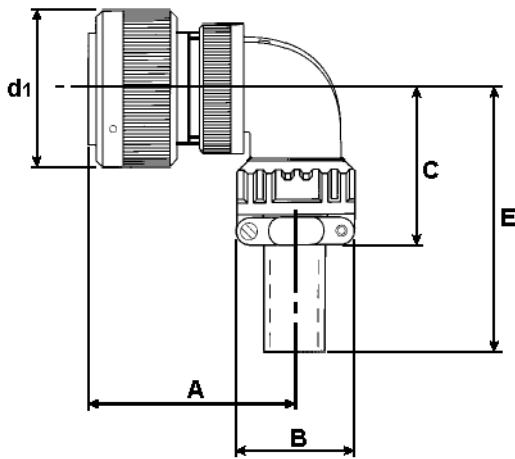
Typ Type	Gehäusegr. Shell size	A	B max	d1 max	d2 Gewinde
VG95234K... oder/or ABBSE08FT..	10SL	45	30	22,8	5/8-24 UNEF
	14S	47	30	29,2	3/4-20 UNEF
	16S	48	30	32	7/8-20 UNEF
	16	68	35	32	7/8-20 UNEF
	18	72	35	36,5	1-20 UNEF
	20	61	35	39,9	1 3/16-18 UNEF
	22	61	40	43,1	1 3/16-18 UNEF
	24	66	40	46,6	1 7/16-18 NEF
	28	66	40	53,4	1 7/16-18 NEF
	32	72	45	60,1	1 3/4-18 UNS
	36	75	50	66,3	2-18 UNS

Bestellbezeichnung / Order information

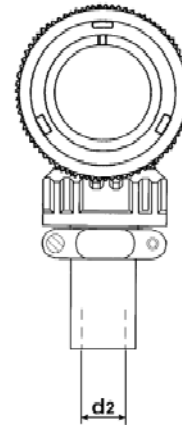
Lötkontakt solder contacts	VG95234 —	ABB ABBSE08FT...S.
Crimpkontakte metrisch metric crimp contacts	VG95234K...N	ABBSE08FT...C.M7*
Crimpkontakte metrisch AWG crimp contacts	VG95234K...1N	ABBSE08FT...C.
Oberfläche shell finish	kadmiert, oliv chromatiert oder Zink-Kobalt olive drab chromate over cadmium plating or zinc-cobalt	kadmiert, oliv chromatiert oder Zink-Kobalt olive drab chromate over cadmium plating or zinc-cobalt



AB Connectors VG95234



VG Form / Style E



Freier Steckverbinder 90° geschirmt
für Schutzschlauchanschluß.

Plug 90° with cable clamp and telescopic
bushing.

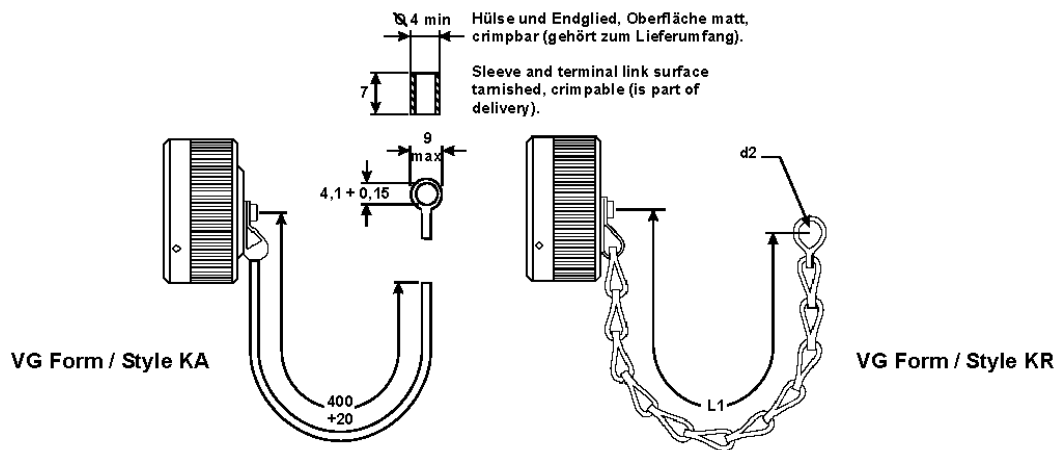
Typ Type	Gehäusegr. Shell size	A max	B max	d1 max	**d2 max
VG95234E...	10SL	45	22,7	22,8	6,5
	14S	47	27,5	29,2	9
oder/or	16S	48	30	32	11
	16	57	30	32	11
ABBE08F..	18	58	33	36,5	14,2
	20	61	37,5	39,9	15,8
	22	61	37,5	43,1	15,8
	24	66	43,3	46,6	21,4
	28	66	48	53,4	21,4
	32	72	55	60,1	26,7
	36	75	58	66,3	31,7

Bestellbezeichnung / Order information

Lötkontakt solder contacts	VG95234 —	ABB ABBE08F...S.
Crimpkontakte metrisch metric crimp contacts	VG95234E...N	ABBE08F...C.M7*
Crimpkontakte metrisch AWG crimp contacts	VG95234E...1N	ABBE08F...C.
Oberfläche	kadmiert, oliv chromatiert oder Zink-Kobalt	kadmiert, oliv chromatiert oder Zink-Kobalt
shell finish	olive drab chromate over cadmium plating or zinc-cobalt	olive drab chromate over cadmium plating or zinc-cobalt



AB Connectors VG95234



Metallstaubkappen für Dosen

Metal protective caps for receptacle

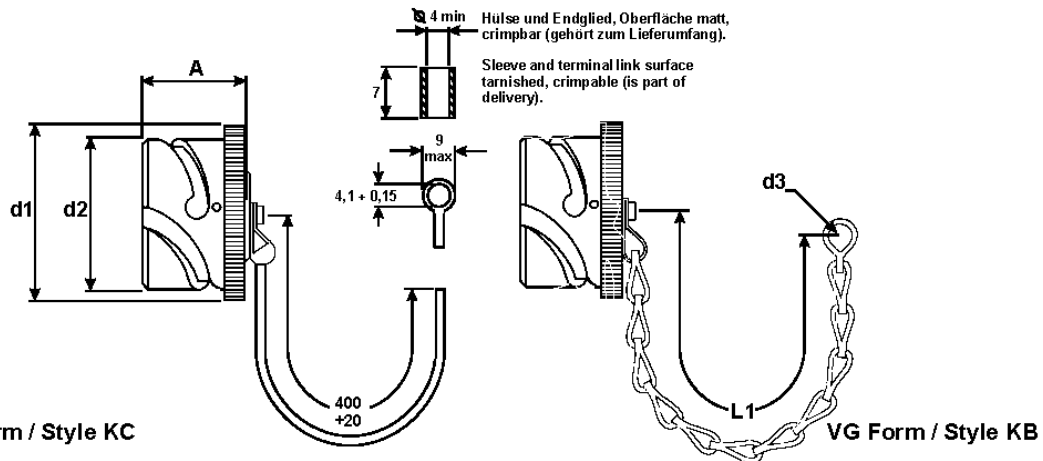
Typ Type	Gehäusegr. Shell size	A max	d1 max	d2 min	l1 min
VG95234KA/KR... oder/or ABBE.....XPCA/ XPCAK	10SL	24,6	23,5	4,3	90
	14S	24,6	30,5	4,3	90
	16S	24,6	33	4,3	90
	16	24,6	33	4,3	100
	18	29,8	37,5	4,3	100
	20	29,8	41	4,3	115
	22	29,8	44	4,3	115
	24	29,8	47,5	4,3	115
	28	29,8	54,5	5,5	160
	32	29,8	61	5,5	160
36	29,8	67,5	5,5	160	

Bestellbezeichnung / Order information

Gehäusegr. Shell size	VG95234		ABB Part No	
	mit Seil / with cord	mit Kette / with chain	mit Seil / with cord	mit Kette / with chain
10SL	VG95234KA10SL	VG95234KR10SL	ABBE10SLXPCA	ABBE10SLXPCAK
14S	VG95234KA14S	VG95234KR14S	ABBE14SXPCA	ABBE14SXPCAK
16S	VG95234KA16S	VG95234KR16S	ABBE16SXPCA	ABBE16SXPCAK
16	VG95234KA16	VG95234KR16	ABBE16XPCA	ABBE16XPCAK
18	VG95234KA18	VG95234KR18	ABBE18XPCA	ABBE18XPCAK
20	VG95234KA20	VG95234KR20	ABBE20XPCA	ABBE20XPCAK
22	VG95234KA22	VG95234KR22	ABBE22XPCA	ABBE22XPCAK
24	VG95234KA24	VG95234KR24	ABBE24XPCA	ABBE24XPCAK
28	VG95234KA28	VG95234KR28	ABBE28XPCA	ABBE28XPCAK
32	VG95234KA32	VG95234KR32	ABBE32XPCA	ABBE32XPCAK
36	VG95234KA36	VG95234KR36	ABBE36XPCA	ABBE36XPCAK
Oberfläche shell finish	kadmiert, oliv chromatiert oder Zink-Kobalt olive drab chromate over cadmium plating or zinc-cobalt		kadmiert, oliv chromatiert oder Zink-Kobalt olive drab chromate over cadmium plating or zinc-cobalt	



AB Connectors VG95234



Metallstaubkappen für Stecker

Metal protective caps for plug

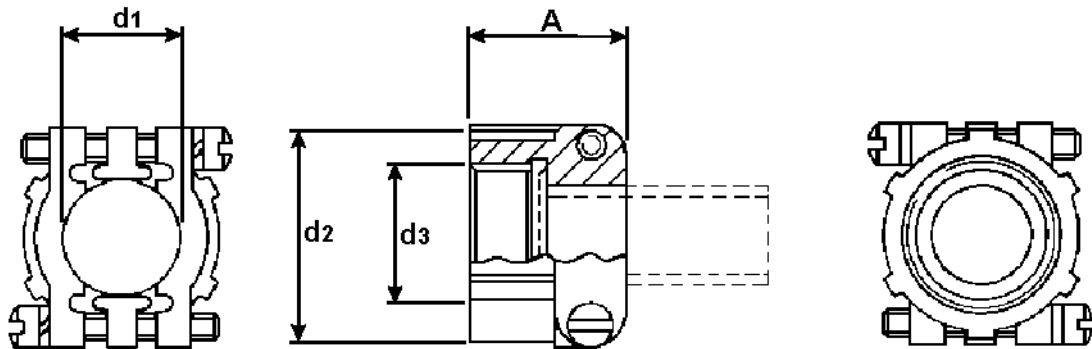
Typ Type	Gehäusegr. Shell size	A max	d1 max	d2 max	d3	l1 min
VG95234KB/KC... oder/or ABB....EPCA/ PCAK	10SL	29	21	18,2	4,3	90
	14S	29	27,5	24,6	4,3	90
	16S	29	30	27,4	4,3	90
	16	37	30	27,4	4,3	100
	18	37	33,5	30,8	4,3	100
	20	37	37	34,2	4,7	115
	22	37	40	37,4	4,7	115
	24	37	43,5	40,9	4,7	115
	28	37	49,5	46,7	4,7	160
	32	37	56	53,4	5,5	160
	36	37	62,5	59,6	5,5	160

Bestellbezeichnung / Order information

Gehäusegr. Shell size	VG95234		ABB Part No	
	mit Seil / with cord	mit Kette / with chain	mit Seil / with cord	mit Kette / with chain
10SL	VG95234KC10SL	VG95234KB10SL	ABBE10SLXPCA	ABB10SLEPCAK
14S	VG95234KC14S	VG95234KB14S	ABBE14SXPCA	ABB14SEPCAK
16S	VG95234KC16S	VG95234KB16S	ABBE16SXPCA	ABB16SEPCAK
16	VG95234KC16	VG95234KB16	ABBE16XPCA	ABB16EPCAK
18	VG95234KC18	VG95234KB18	ABBE18XPCA	ABB18EPCAK
20	VG95234KC20	VG95234KB20	ABBE20XPCA	ABB20EPCAK
22	VG95234KC22	VG95234KB22	ABBE22XPCA	ABB22EPCAK
24	VG95234KC24	VG95234KB24	ABBE24XPCA	ABB24EPCAK
28	VG95234KC28	VG95234KB28	ABBE28XPCA	ABB28EPCAK
32	VG95234KC32	VG95234KB32	ABBE32XPCA	ABB32EPCAK
36	VG95234KC36	VG95234KB36	ABBE36XPCA	ABB36EPCAK
Oberfläche shell finish	kadmiert, oliv chromatiert oder Zink-Kobalt olive drab chromate over cadmium plating or zinc-cobalt		kadmiert, oliv chromatiert oder Zink-Kobalt olive drab chromate over cadmium plating or zinc-cobalt	



AB Connectors VG95234



VG Form / Style KK

Kabelklemme

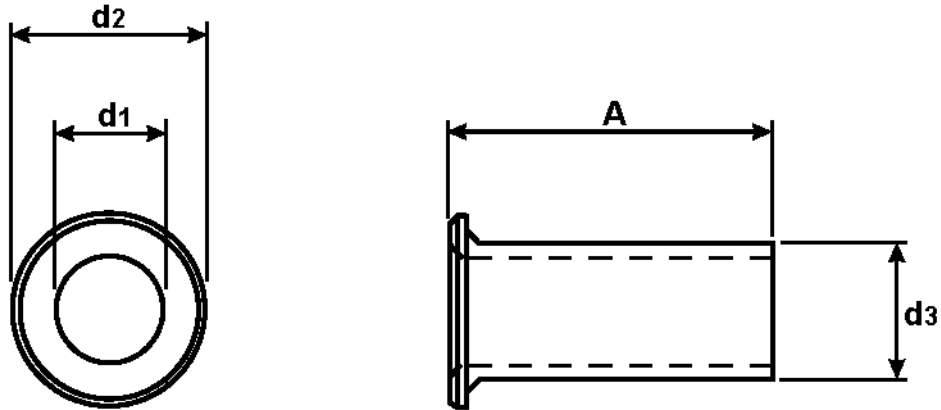
Cable clamp

Typ Type	Gehäusegr. Shell size	A max	d1 max	d2 max	d3 Gewinde / Thread
VG95234KK... oder/or CMSP3057A..	10SL	21,4	8	21,4	$\frac{5}{8} \times 24$ UNEF - 2A
	14S	23	11,2	25,4	$\frac{3}{4} \times 20$ UNEF - 2A
	16S/16	24,6	14,3	28,6	$\frac{7}{8} \times 20$ UNEF - 2A
	18	24,6	15,9	31	1 × 20 UNEF - 2A
	20/22	24,6	19,1	35,7	$1 \frac{3}{16} \times 18$ UNEF - 2A
	24/28	27	23,9	42,9	$1 \frac{7}{16} \times 18$ UNEF - 2A
	32	28,6	31,8	52,4	$1 \frac{3}{4} \times 18$ UNS - 2A
	36	30,2	35	57,2	2 × 18 UNS - 2A

Bestellbezeichnung / Order information

Gehäusegr. Shell size	VG95234	ABB	MS (MIL-C-5015)
10SL	VG95234KK4	CMSP3057A10SL	MS3057-4A*
14S	VG95234KK6	CMSP3057A14S	MS3057-6A*
16/16S	VG95234KK8	CMSP3057A16/16S	MS3057-8A*
18	VG95234KK10	CMSP3057A18	MS3057-10A*
20/22	VG95234KK12	CMSP3057A20/22	MS3057-12A*
24/28	VG95234KK16	CMSP3057A24/28	MS3057-16A*
32	VG95234KK20	CMSP3057A32	MS3057-20A*
36	VG95234KK24	CMSP3057A36	MS3057-24A*
Oberfläche	kadmiert, oliv chromatiert oder Zink-Kobalt	kadmiert, oliv chromatiert oder Zink-Kobalt	
shell finish	olive drab chromate over cadmium plating or zinc-cobalt	olive drab chromate over cadmium plating or zinc-cobalt	*AWB = Mit Tülle With Telescopic

AB Connectors VG95234



VG Form / Style KT

Kabeltüllen

Telescopic bushing

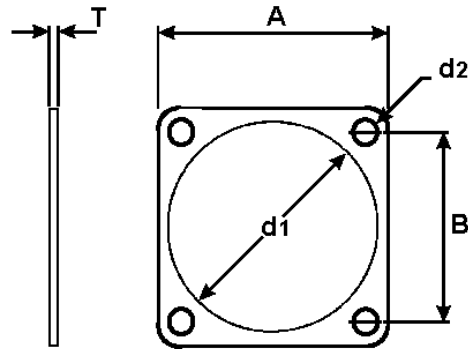
Typ Type	Gehäusegr. Shell size	A max	d1 max	d2 max	d3 max
VG95234KT... oder/or SBMS554/..	10SL	70,6	6,8	10,4	8,2
	14S	67,6	9,3	13,1	11,1
	16S	64,1	11,3	19,3	14,2
	16	64,1	11,3	19,3	14,2
	18	60,9	14,5	22,8	15,8
	20	57,7	16,1	27,9	19
	22	57,7	16,1	27,9	19
	24	54,6	21,7	33,7	23,8
	28	54,6	21,7	33,7	23,8
	32	51,6	27	40,8	31,7
	36	48,2	32	47,3	34,8

Bestellbezeichnung / Order information

Gehäusegr. Shell size	VG95234	ABB
10SL	VG95234KT10SL	SBMS554/1
14S	VG95234KT14S	SBMS554/2
16S		SBMS554/3
16		SBMS554/3
18		SBMS554/4
20		SBMS554/5
22		SBMS554/6
24	VG95234KT24	SBMS554/7
28	VG95234KT28	SBMS554/8
32	VG95234KT32	SBMS554/9
36	VG95234KT36	SBMS554/10
	Material: Polychloropren	Material: Polychloroprene



AB Connectors VG95234



VG Form / Style DA/DH

Dichtungen

Elektrisch nicht leitend
und elektrisch leitend

Gaskets

Electrically not conductive
and electrically conductive.

Vorderwandmontage / For front panel mounting

Geh% _{usegr.} Shell size	Bezeichnung nach / Order no. VG95234	Bestell-Nr. / Part no. nicht leitend / non-conductive	Bestell-Nr. / Part no. leitend / conductive	A	B	d1 max	d2 max	T max. nicht leitend non conductive	T max leitend conductive
10SL	VG95234DA10SL-*	SB10SLRPG	SB10SLRPGS	25,4	18,2	16,7	4,7	1,4	0,7
14S	VG95234DA14S-*	SB14SRPG	SB14SRPGS	30,2	23	23,1	4,7	1,4	0,7
16S	VG95234DA16S-*	SB16SRPG	SB16SRPGS	32,5	24,6	26,3	4,7	1,4	0,7
16	VG95234DA16-*	SB16RPG	SB16RPGS	32,5	24,6	26,3	4,7	1,4	0,7
18	VG95234DA18-*	SB18RPG	SB18RPGS	34,9	37	29,4	4,7	1,4	0,7
20	VG95234DA20-*	SB20RPG	SB20RPGS	38,1	29,4	32,6	4,7	1,4	0,7
22	VG95234DA22-*	SB22RPG	SB22RPGS	41,3	31,8	35,8	4,7	1,4	0,7
24	VG95234DA24-*	SB24RPG	SB24RPGS	44,5	34,9	39	4,7	1,4	0,7
28	VG95234DA28-*	SB28RPG	SB28RPGS	50,8	39,7	45,3	5,6	1,4	0,7
32	VG95234DA32-*	SB32RPG	SB32RPGS	57,2	44,5	51,7	5,6	1,4	0,7
36	VG95234DA36-*	SB36RPG	SB36RPGS	63,5	49,2	58	5,6	1,4	0,7

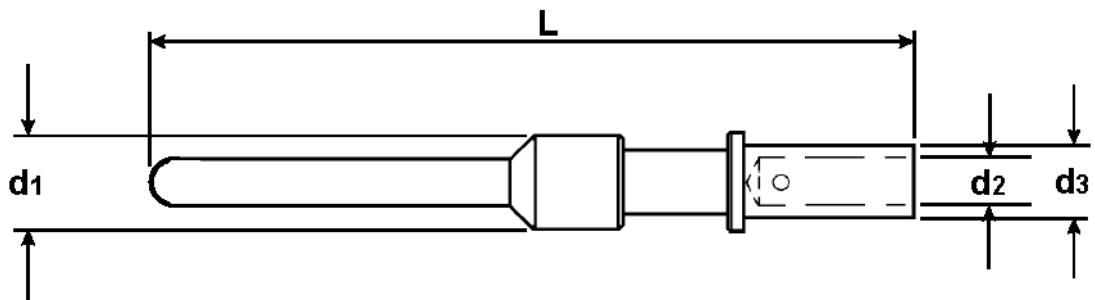
* = '1' (elektrisch nicht leitend) oder '2' (elektrisch leitend) einsetzen

Hinterwandmontage / For rear panel mounting

Geh% _{usegr.} Shell size	Bezeichnung nach / Order no. VG95234	Bestell-Nr. / Part no. nicht leitend / non-conductive	Bestell-Nr. / Part no. leitend / conductive	A	B	d1 max	d2 max	T max. nicht leitend non conductive	T max leitend conductive
10SL	VG95234DH10S	SB10SLFPG	SB10SLFPGS	25,4	18,2	18,5	4,7	1,4	0,7
14S	VG95234DH14S	SB14SFPG	SB14SFPGS	30,2	23	24,9	4,7	1,4	0,7
16S	VG95234DH16S	SB16SFPG	SB16SFPGS	32,5	24,6	27,7	4,7	1,4	0,7
16	VG95234DH16-*	SB16FPG	SB16FPGS	32,5	24,6	27,7	4,7	1,4	0,7
18	VG95234DH18-*	SB18FPG	SB18FPGS	34,9	37	31,2	4,7	1,4	0,7
20	VG95234DH20-*	SB20FPG	SB20FPGS	38,1	29,4	34,5	4,7	1,4	0,7
22	VG95234DH22-*	SB22FPG	SB22FPGS	41,3	31,8	37,7	4,7	1,4	0,7
24	VG95234DH24-*	SB24FPG	SB24FPGS	44,5	34,9	41,2	4,7	1,4	0,7
28	VG95234DH28-*	SB28FPG	SB28FPGS	50,8	39,7	47	5,6	1,4	0,7
32	VG95234DH32-*	SB32FPG	SB32FPGS	57,2	44,5	53,7	5,6	1,4	0,7
36	VG95234DH36-*	SB36FPG	SB36FPGS	63,5	49,2	59,9	5,6	1,4	0,7

* = insert '1' (electrically non-conductive) or '2' (electrically conductive)

AB Connectors VG95234



Stiftkontakte

Oberfläche nach VG Vernickelt, versilbert und passiviert
Mod. Code P3 - vernickelt und vergoldet

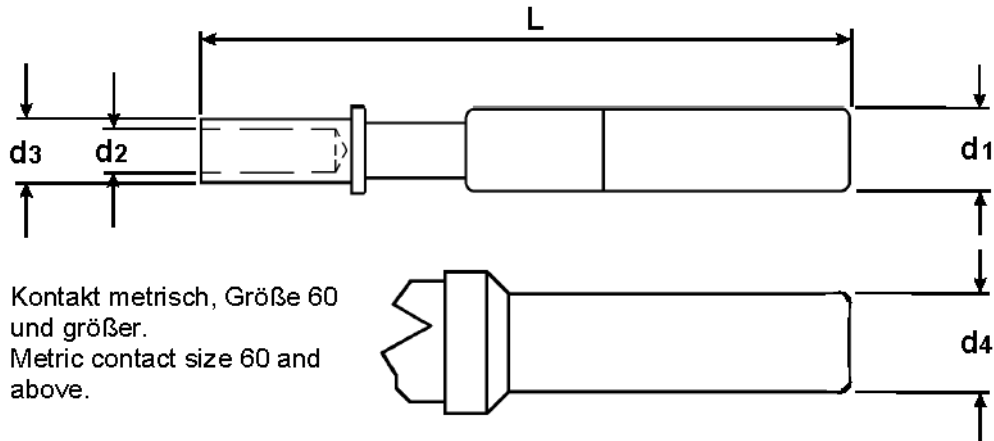
Pin Contact

Finish to VG Silver over nickel and
passivate Mod. Code P3 - gold over nickel

Kontaktgröße Contact size VG (AWG)	Anschlußquerschnitt mm ² (AWG) Wire size mm ² (AWG)	Bezeichnung nach VG95234 versilbert VG95234 order no. silver	ABB Teile-Nr. Oberfläche versilbert ABB Part no. silver finish	ABB Teile-Nr. Oberfläche versilbert ABB Part no. gold finish	ABB Teile-Nr. Oberfläche vergoldet ABB Part no. gold finish	d1	d2	d3	L
10 (20)	0,75 - 1,0 (20)	0,75-1,0 (20)	VG95234P10	ABB20KPK	ABB20KPKP3	2	1,5	2,4	28,4
15S (16S)	1,0 - 1,5 (16)	1,0-1,5 (16)	VG95234P15S	ABB16SKPK	ABB16SKPKP3	3,2	1,75	2,75	27,4
15 (16)	1,0 - 1,5 (16)	1,0-1,5 (16)	VG95234P15	ABB16KPK	ABB16KPKP3	3,2	1,75	2,75	31,4
(12/16)	1,0 - 1,5 (16)	1,0-1,5 (16)		ABB1216KPK	ABB1216KPKP3	4,8	1,75	3,8	37
25 (12)	2,5 (12)	2,5 (12)	VG95234P25	ABB12KPK	ABB12KPKP3	4,8	2,5	3,8	37
60	6,0	6,0	VG95234P60	ABB60KPK	ABB60KPKP3	7,6	3,5	6,8	39,6
(8)	9,0 (8)	9,0 (8)		ABB8KPK	ABB8KPKP3	7,6	4,55	6,8	39,6
100	10,0	10,0	VG95234P100	ABB100KPK	ABB100KPKP3	7,6	4,8	6,8	39,6
160	16,0	16,0	VG95234P160	ABB160KPK	ABB160KPKP3	11,2	6,2	9,55	39,6
(4)	22,0 (4)	22,0 (4)		ABB4KPK	ABB4KPKP3	11,2	7,1	9,55	39,6
500	50,0	50,0	VG95234P500	ABB500KPK	ABB500KPKP3	15,15	10,7	14,35	41
(0)	53,0 (0)	53,0 (0)		ABB0KPK	ABB0KPKP3	15,15	11,5	14,35	41



AB Connectors VG95234



Buchsenkontakte

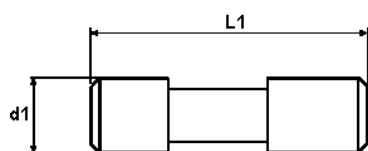
Oberfläche nach VG Vernickelt, versilbert und passiviert Mod.
Code P3 - vernickelt und vergoldet

Socket Contact

Finish to VG Silver over nickel and
passivate Mod. Code P3 - gold
over nickel

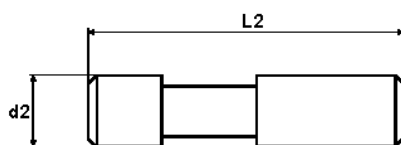
Kontaktgröße Contact size VG (AWG)	Anschlußquerschnitt mm ² (AWG) Wire size mm ² (AWG)	Bezeichnung nach VG95234 versilbert VG95234 order no. silver	ABB Teile-Nr. Oberfläche versilbert ABB Part no. silver finish	ABB Teile-Nr. Oberfläche versilbert ABB Part no. gold finish	d1	d2	d3	d4	L
10 (20)	0,75 - 1,0 (20)	VG95234S10	ABB20KSK	ABB20KSKP3	2	1,5	2,4	-	35,8
15S (16S)	1,0 - 1,5 (16)	VG95234S15S	ABB16SKSK	ABB16SKSKP3	3,2	1,75	2,75	-	29,1
15 (16)	1,0 - 1,5 (16)	VG95234S15	ABB16KSK	ABB16KSKP3	3,2	1,75	2,75	-	37,8
(12/16)	1,0 - 1,5 (16)		ABB1216KSK	ABB1216KSKP3	4,8	1,75	3,8	-	37
25 (12)	2,5 (12)	VG95234S25	ABB12KSK	ABB12KSKP3	4,8	2,5	3,8	-	37
60	6,0	VG95234S60	ABB60KSK	ABB60KSKP3	7,6	3,5	6,8	6,5	40,1
(8)	9,0 (8)		ABB8KSK	ABB8KSKP3	7,6	4,55	6,8	6,5	40,1
100	10,0	VG95234S100	ABB100KSK	ABB100KSKP3	7,6	4,8	6,8	6,5	40,1
160	16,0	VG95234S160	ABB160KSK	ABB160KSKP3	11,2	6,2	9,55	8,6	40,1
(4)	22,0 (4)		ABB4KSK	ABB4KSKP3	11,2	7,1	9,55	8,6	40,1
500	50,0	VG95234S500	ABB500KSK	ABB500KSKP3	15,15	10,7	14,35	13,2	41,6
(0)	53,0 (0)		ABB0KSK	ABB0KSKP3	15,15	11,5	14,35	13,2	41,6

AB Connectors VG95234



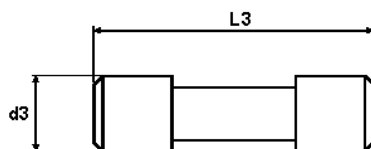
**Blindstopfen für
Stiftkontakte**

Pin contact filler



**Blindstopfen für
Buchsenkontakte**

Socket contact filler



**Blindstopfen -
Grommet**

Grommet filler

Blindstopfen

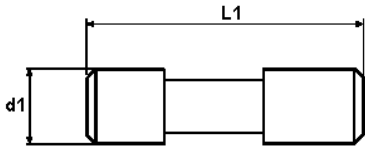
Kontaktkammern die nicht belegt sind, müssen mit Blindstopfen geschlossen werden.

Wire hole filler plugs

Where contacts are not used, the contact cavities are to be filled by using wire hole filler plugs.

Nenngröße Size	Für Kontaktgröße metr. For contact size metric		Bezeichnung nach VG95234 VG95234 order no.	Bestell- Nr. Blindstopfen Für Stiftkontakte Part no. Pin contact filler	d1 max	L1 max	Farbe Colour
		(AWG)					
20	10	(20)		ABB20KDP	2,6	20,4	rot / red
16S	15S	(16S)		ABB16SKDP	3,2	16,4	blau / blue
16	15	(16)		ABB16KDP	3,2	20,4	blau / blue
12	25	(12)		ABB12KDP	4,8	21,4	gelb / yellow
8	60/100	(8)		ABB8KDP	7,8	22,75	weiss / white
4	160	(4)		-	-	-	-
0	500	(0)		ABB0KDP	15	24,6	schwarz / black
20	10	(20)		ABB20KDS	2,6	37	rot / red
16S	15S	(16S)		ABB16SKDS	3,4	28,5	blau / blue
16	15	(16)		ABB16KDS	3,4	37	blau / blue
12	25	(12)		ABB12KDS	4,8	36,5	gelb / yellow
8	60/100	(8)		ABB8KDS	7,8	40,95	weiss / white
4	160	(4)		ABB4KDS	-	-	-
0	500	(0)		ABB0KDS	15	44,7	schwarz / black

AB Connectors VG95234

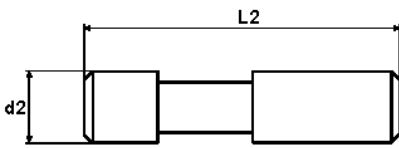


**Blindstopfen für
Stiftkontakte**

Pin contact filler

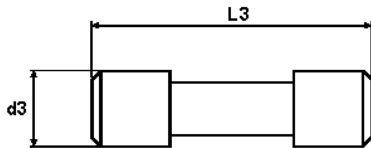
Blindstopfen

Kontaktkammern die nicht belegt sind, müssen mit Blindstopfen geschlossen werden.



**Blindstopfen für
Buchsenkontakte**

Socket contact filler



**Blindstopfen -
Grommet**

Grommet filler

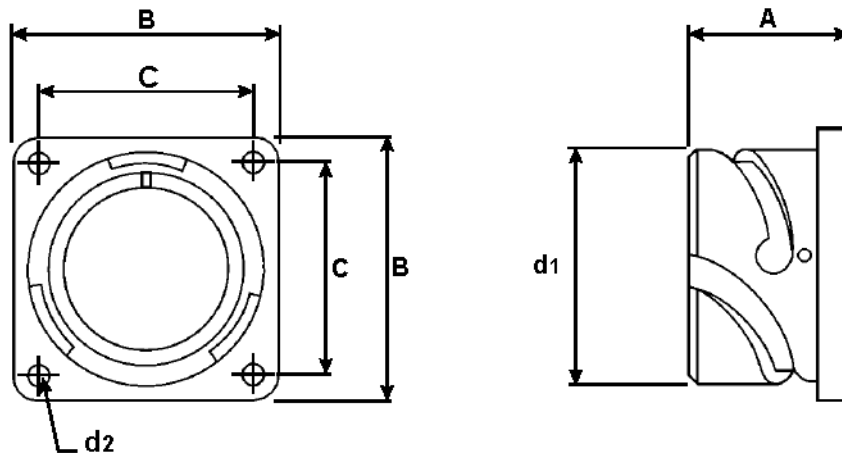
Wire hole filler plugs

Where contacts are not used, the contact cavities are to be filled by using wire hole filler plugs.

Nenngröße Size	Für Kontaktgröße metr. For contact size metric	(AWG) (AWG)	Bezeichnung nach VG95234 VG95234 order no.	Bestell- Nr. Blindstopfen Für Stiftkontakte Part no. Pin contact filler	d1 max	L1 max	Farbe Colour
20	10	(20)	VG95234B20	ABB20KFP	3,2	10	rot / red
16S	15S	(16S)	VG95234B16	ABB16SKFP	3,9	12,2	blau / blue
16	15	(16)	VG95234B16	ABB16KFP	3,9	12,2	blau / blue
12	25	(12)	VG95234B12	ABB12KFP	4,8	12,2	gelb / yellow
8	60/100	(8)	VG95234B08	ABB8KFP	6	12,2	weiss / white
4	160	(4)	VG95234B04	ABB4KFP	8,7	12,2	gr,n / green
0	500	(0)	VG95234B00	ABB0KFP	13,7	12,2	schwarz / black



AB Connectors VG95234



VG Form / Style B OD

Blinddosen

Blinddose, Rückseite offen, für
Vorderwandmontage für Steckverbinder Form D, E,
E1, F, G, H, L, M, und R1

Dummies

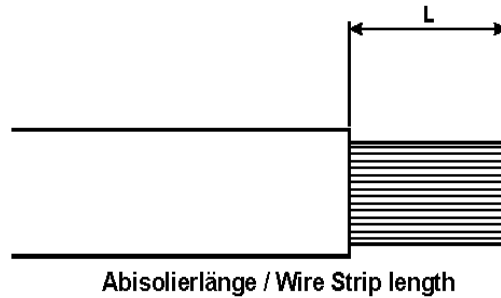
Dummy, backside open, for front panel mounting for
connectors style D, E, E1, F, G, H, K, L, M and R1

Typ / Type	Gehäusegr. Shell size	A max	B +/- 0,3	C +/- 0,1	d1 - 0,15	d2 +/- 0,2
VG95234... oder/or ABB..	10SL	17,5	25,4	18,2	18,2	3,2
	14S	18	30	23	24,6	3,2
	16S	18	32,5	24,6	27,4	3,2
	16	23,5	32,5	24,6	27,4	3,2
	18	23,5	35	27	30,8	3,2
	20	23,5	38	29,4	34,2	3,2
	22	23,5	41	31,8	37,4	3,2
	24	25,5	44,5	34,9	40,9	3,7
	28	25,5	50,8	39,7	46,7	3,7
	32	27	57	44,5	53,4	4,3
	36	27	63,5	49,2	59,6	4,3

Bestellbezeichnung / Order information

	VG95234	ABB
	VG95234B OD ...	ABB...SX
Oberfläche	kadmiert, oliv chromatiert oder Zink-Kobalt	kadmiert, oliv chromatiert oder Zink-Kobalt
shell finish	olive drab chromate over cadmium plating or zinc-cobalt	olive drab chromate over cadmium plating or zinc-cobalt

AB Connectors VG95234

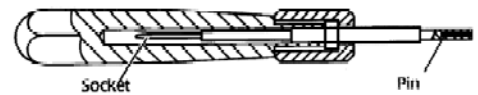
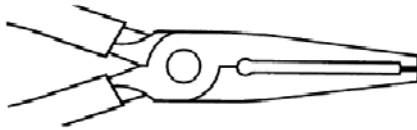


- a. Abisolierlänge lt. unterer Tabelle
 b. Litze unbeschädigt, sauber (ohne Rückstände) und ausgerichtet (nicht verdreht), mit entsprechendem Kontakt und Werkzeug crimpen.

- a. Strip individual wires according to the table below.
 b. After stripping, leave the end of the insulation clean and square. Should the lay of the strands be disturbed, reimpose it by using a light twisting action. Ensure the conductor is clean before assembly with the contact. Attention. A stripped conductor with 'nicked' or broken strands is not acceptable.

Kontaktgröße Contact size VG (AWG)	Anschluß querschnitt mm ² (AWG) Wire size mm ² (AWG)	Kontaktbezeichnung nach VG95234 VG95234 order no.	Kontaktbezeichnung nach ABB Part no.	Abisolierlänge L min/max
10 (20)	0,5-1,0 (20)	VG95234P10 VG95234S10	ABB20KPK.. ABB20KSK..	4,0/4,4
15S (16S)	1,0-1,5 (16)	VG95234P15S VG95234S15S	ABB16SKPK.. ABB16SKSK..	6,0/6,5v
15 (16)	1,0-1,5 (16)	VG95234P15 VG95234S15	ABB16KPK.. ABB16KSK..	6,0/6,5
(12/16)	1,0-1,5 (16)		ABB1216KPK.. ABB1216KSK..	6,0/6,5
25 (12)	2,5 (12)	VG95234P25 VG95234S25	ABB12KPK.. ABB12KSK..	6,0/6,5
60	6,0	VG95234P60 VG95234S60	ABB60KPK.. ABB60KSK..	10,6/11,8
(8)	9,0 (8)		ABB8KPK.. ABB8KSK..	10,6/11,8
100	10,0	VG95234P100 VG95234S100	ABB100KPK.. ABB100KSK..	10,6/11,8
160	16,0	VG95234P160 VG95234S160	ABB160KPK.. ABB160KSK..	10,6/11,8
(4)	22,0 (4)		ABB4KPK.. ABB4KSK..	10,6/11,8
500	50,0	VG95234P500 VG95234S500	ABB500KPK.. ABB500KSK..	12,6/13,8
(0)	53,0 (0)		ABB0KPK.. ABB0KSK..	12,6/13,8

AB Connectors VG95234



Einbauwerkzeug / Insertion Tool Crimpwerkzeuge

Ausbauwerkzeug / Extraction Tool Crimping Tools

Kontaktgröße Contact size VG (AWG)	Anschlußquerschnitt mm ² (AWG) Wire size mm ² (AWG)	Kontaktbezeichnung nach VG95234 VG95234 order no.	Kontaktbezeichnung nach ABB Teile-Nr. ABB Part no.	Crimpwerkzeug Crimp Tool	Positionier Turret/ Locator	Einstellung des Crimpwerkzeuges Tool Setting	Einbauwerkzeug Insertion Tool	Ausbauwerkzeug Extraction Tool	Socket Guide Pin
10 (20)	0,5/1,0 (20)	VG95234P10 VG95234S10	ABB20KPK.. ABB20KSK..	AF8/WA27F	600325	3	ABBIT20	ABBET20	ABB20SGP
15S (16S)	1,0/1,5 (16)	VG95234P15S VG95234S15S	ABB16SKPK.. ABB16SKSK..	AF8/WA27F	600325	5	ABBIT16	ABBET16	ABB16SGP
15 (16)	1,0/1,5 (16)	VG95234P15 VG95234S15	ABB16KPK.. ABB16KSK..	AF8/WA27F	600325	5	ABBIT16	ABBET16	ABB16SGP
(12/16)	1,0/1,5 (16)		ABB1216KPK.. ABB1216KSK..	AF8/WA27F	600325	5	ABBIT12	ABBET12	ABB12SGP
25 (12)	2,5 (12)	VG95234P25 VG95234S25	ABB12KPK.. ABB12KSK..	AF8/WA27F	600325	7	ABBIT12	ABBET12	ABB12SGP
60	6,0	VG95234P60 VG95234S60	ABB60KPK.. ABB60KSK..	Erma 19600	22390	-	-	-	-
(8)	9,0 (8)		ABB8KPK.. ABB8KSK..	Erma 19600	22390	-	-	-	-
100	10,0	VG95234P100 VG95234S100	ABB100KPK.. ABB100KSK..	Erma 19600	22390	-	-	-	-
160	16,0	VG95234P160 VG95234S160	ABB160KPK.. ABB160KSK..	Erma 19600	22391	-	-	-	-
(4)	22,0 (4)		ABB4KPK.. ABB4KSK..	Erma 19600	22391	-	-	-	-
500	50,0	VG95234P500 VG95234S500	ABB500KPK.. ABB500KSK..	Erma 19600	22392	-	-	-	-
(0)	53,0 (0)		ABB0KPK.. ABB0KSK..	Erma 19600	22392	-	-	-	-

AB Connectors VG95234



Argenta Elektronik GmbH
Oberhaaner Straße 2
D-42653 Solingen
Tel. 02 12 / 258 13-0
Fax 02 12 / 258 13-33
e-mail: info@argenta-elektronik.de
<http://www.argenta-elektronik.de>

AB Connectors Limited
Abercynon
Mountain Ash
Mid Glamorgan
CF45 4SF
U.K.
Tel. #44 (0) 1443 740331
Fax #44 (0) 1443 741676
e-mail: websales@ttabconnectors.com
<http://www.ttabconnectors.com>

Argenta Elektronik GmbH
Vertriebsbüro
Gießener Straße 2
D-35460 Staufenberg
Tel. 0 64 06 / 7 54 79
Fax 0 64 06 / 27 52

The company reserves the right and may change or vary the specification without prior written notice.

Global Presence



The world's demand for electronics is increasing as new technologies, with a higher dependence on complex components, are being adopted by a broader customer base. This growth provides TT electronics an assured future as we focus on efforts to deliver excellence in customer service and quality products to these markets. From our strong UK base, the company has achieved truly global reach. We have established technical and manufacturing facilities in strategic countries maintaining the successful formula of close liaison with our customers in all major overseas markets.

In addition, through strategic relationships with Original Equipment Manufacturers around the world, we are now in the enviable position where we gain double benefit - from growth in their markets and from the increase in the electronic content of end products.

Information on TT electronics companies can be found by contacting:-

Head Office:

TT electronics plc
Clive House
12 - 18 Queens Road
Weybridge
Surrey
KT13 9XB
UK

Tel: +44 (0) 1932 841310

Fax: +44 (0) 1932 836450

Email: info@ttelelectronics.com

Web: www.ttelelectronics.com

AB Connectors Limited
Abercynon, Mountain Ash,
Rhondda Cynon Taff, CF45 4SF, UK.

Telephone: + 44(0) 1443 740331
Facsimile: + 44(0) 1443 741676
Email: sales@ttabconnectors.com
Website: www.ttabconnectors.com

AB Interconnect Inc.
PO Box 2240, 2500 Business Highway 70 East,
Smithfield, NC 27577, USA.

Telephone: + (1)919 934 5181
Facsimile: + (1)919 934 0652
Email: sales@abinterconnect.com
Website: www.abinterconnect.com

AB Connectors (Suzhou) Limited
158-29 Huashan Road, Feng Qiao Ind. Park,
Suzhou, Jiang Su Province, China 215129

Telephone: + 86 512 6661 1004
Facsimile: + 86 512 6661 3261 880
Email: sales@ttabconnectors.com
Website: www.ttabconnectors.com


AB Connectors Limited

A Subsidiary of TT electronics plc

